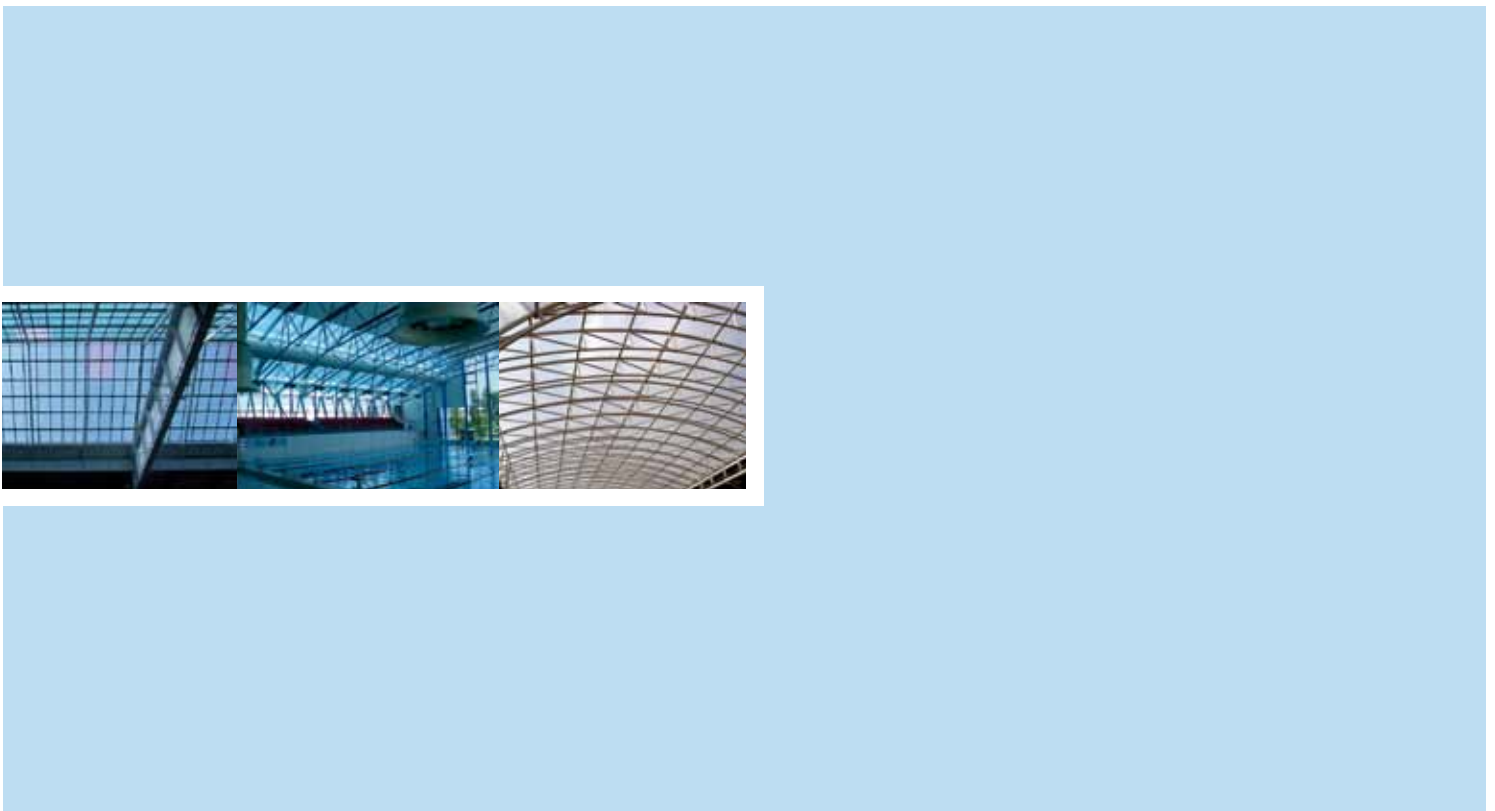




Doświetla dachowe





Doświetla dachowe

Zalety

- Szybki i prosty montaż
- Opcjonalnie dwustronne zabezpieczenie filtrem anty UV
- Przezroczystość
- Termoizolacyjność
- Odporność na wysokie temperatury
- Uniwersalne pod względem kształtu, koloru i zastosowania
- Dobra trwałość dzięki warstwie anty UV
- 200 razy bardziej wytrzymałe niż szkło
- Po zniszczeniu nie tworzy odłamków
- Systemowe klapy wentylacyjne i dymowe

Zastosowania

- Zadaszenia
- Pasma świetlne
- Hale sportowe i przemysłowe
- Doświetla dachowe płaskie i łukowe
- Grawitacyjna wentylacja i oddymianie
- Wiaty garażowe
- Remonty dachów i ścian
- Wyłazy dachowe

Informacje ogólne

Doświetla dachowe Rodeca są idealnym rozwiązaniem na wprowadzenie światła dziennego do zamkniętych przestrzeni wewnątrz lub na zewnątrz budynków. System daje możliwość stworzenia uniwersalnych pasm świetlnych oraz łukowych i płaskich zadaszeń. Biorąc pod uwagę małą wagę, termoizolacyjność, wysoką udarność i prostotę montażu są bardzo ekonomicznym rozwiązaniem problemu doświetlenia pomieszczeń.

Spis treści

Przegląd doświetli dachowych	str. 02
System BA-10	str. 03
System BA-16	str. 04
Elementy czołowe do systemów BA	str. 05
System BFA-10/16	str. 06
System BFVA-10/16	str. 07
Elementy czołowe do systemów BFA/BFVA	str. 08
Klapy wentylacyjne / Grawitacyjna wentylacja i oddymianie	str. 09
System FA-10/16/20	str. 10
System VFA-10/16/20	str. 11
System VSFA-10/16/20	str. 12





www.integartsystems.com.pl

RT-Thermolight

Transparentne Elementy
dla Budownictwa

Okna

Zrób to Sam

Przegląd doświetli dachowych

Poniższa tabela pokazuje ogólne informacje o systemie doświetli dachowych Rodeca. Wyszczególnione rozpiętości podkonstrukcji odpowiadają naciskowi 1 kN/m². Prosimy o kontakt z nami, jeśli warunki montażu są inne niż wymienione tutaj. Chętnie pomożemy w określeniu parametrów konstrukcji dla innych warunków.

<p>BA-10</p>	<p>łuk R>3,00m</p>		<p>Rozpiętość < 3.00m*</p>
<p>BA-16</p>	<p>łuk R>3,50m</p>		<p>Rozpiętość < 3.50m*</p>
<p>BFA-10/16</p>	<p>łuk R>3,50m</p>		<p>Rozpiętość < 5.50m*</p>
<p>BFVA-10/16</p>	<p>łuk R>4,00m</p>		<p>Rozpiętość < 6.50m*</p>
<p>FA-10/16/20</p>		<p>spadek > 5°</p>	<p>Rozpiętość < 2.50m*</p>
<p>VFA-10/16/20</p>		<p>spadek > 5°</p>	<p>Rozpiętość < 3.50m*</p>
<p>SVFA-10/16/20</p>		<p>spadek > 5°</p>	<p>Rozpiętość < 4.00m*</p>

* Zalecana rozpiętość dla nacisku 1.00kN/m²

Panele poliwęglanowe



PC 2600-10-4-U

Kolory
Standard: bezbarwny / opal Wersja Kolor: od 400 m²

Grubość [mm]	10
Szerokość [mm]	600 (+1/-1%)
Waga [kg/m ²]	2.30



PC 2630-16-6-U

Kolory
Standard: bezbarwny / opal Wersja Kolor: od 400 m²

Grubość [mm]	16
Szerokość [mm]	630 (+1/-1%)
Waga [kg/m ²]	3.20



PC 2630-20-6-U

Kolory
Standard: bezbarwny / opal Wersja Kolor: od 400 m²

Grubość [mm]	20
Szerokość [mm]	630 (+1/-1%)
Waga [kg/m ²]	3.40

Poliwęglan ogólnie

- Temperatury stosowania od +115°C chwilowo do 130°C
- 200 razy bardziej wytrzymałe niż szkło
- Dobra trwałość dzięki warstwie anty UV
- 10 lat gwarancji obejmującej żółknięcie, starzenie i odporność na gradobicie
- Proces palenia powoduje wytopienie dziur w materiale
- W zależności od grubości i struktury produkty Rodeca mają klasę palności B1 (trudnopalne) lub B2 zgodnie z normą DIN 4102

Zasady montażu i pozostałe informacje techniczne znajdują się w broszurach technicznych i instrukcjach montażu.

Doświetla dachowe



Płyty wielokomorowe



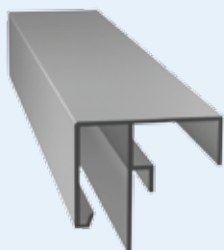
Panele wielofunkcyjne



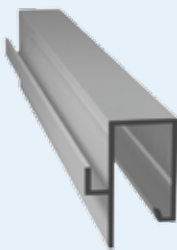
U-Panele

Doświetla dachowe

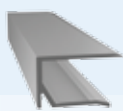
Akcesoria



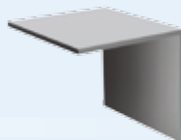
Profil górny (część A)
nr 50004260



Profil górny (część B)
nr 50003260



Profil zamykający
nr 461011



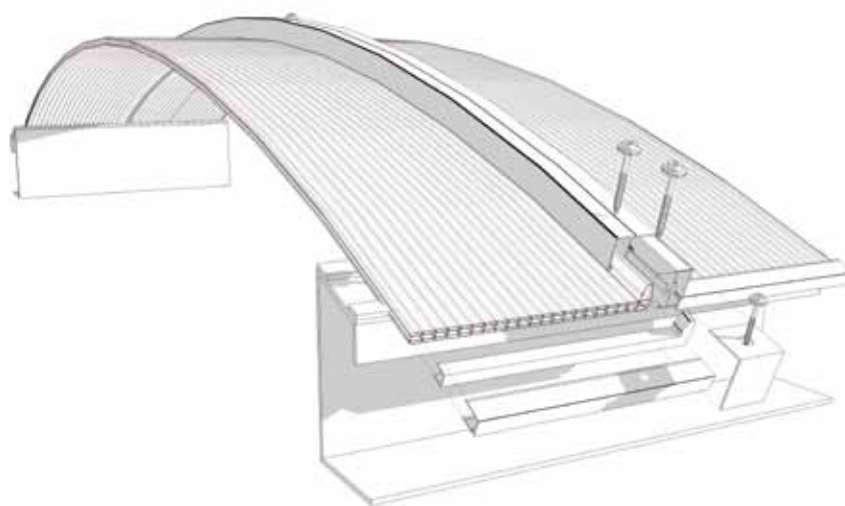
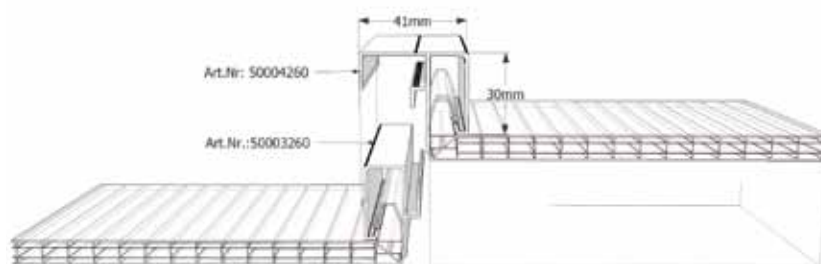
Zaślepka
nr 59w6040241



Uszczelka dolna 30*5
nr 9019020005

System BA-10

BA-10 to system łukowych doświetla dachowych dla konstrukcji o rozpiętości do 3.00m*. Szklenie wykonane jest z 10mm U-Paneli zamontowanych w walcowanych aluminiowych profilach. Całość składa się z prefabrykowanych, łączonych ze sobą modułów.



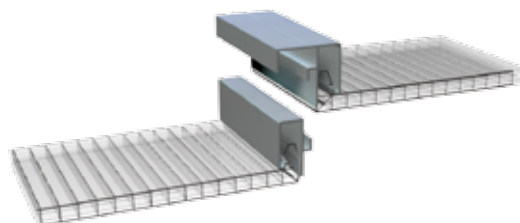
Szklenie



PC 2600-10-4-U

Grubość [mm]	10
Szerokość [mm]	600 (+1/-1%)
Waga [kg/m ²]	2.30

* Zalecana rozpiętość dla nacisku 1.00 kN/m²





www.integartsystems.com.pl



RT-Thermolight



Transparentne Elementy

dla Budownictwa



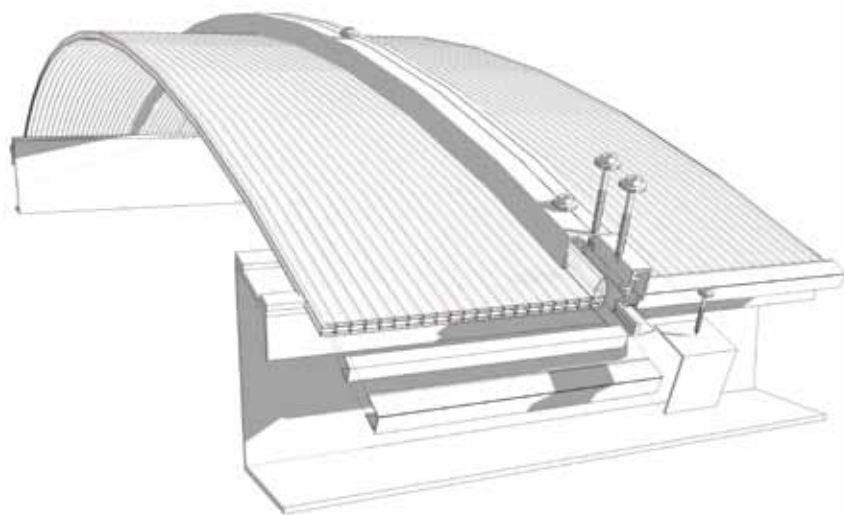
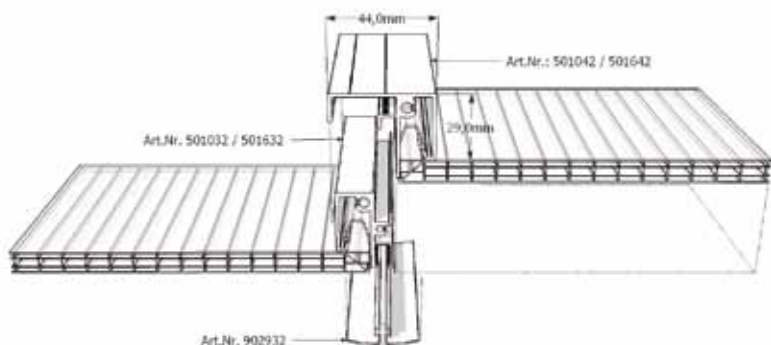
Okna



Zrób to Sam

System BA-16

BA-16 to system łukowych doświetli dachowych dla konstrukcji o rozpiętości do 3,50m*. Szklenie wykonane jest z 16mm U-Paneli zamontowanych w walcowanych aluminiowych profilach. Uszczelka systemowa zapewnia dodatkową termoizolację. Całość składa się z prefabrykowanych, łączonych ze sobą modułów.



Szklenie

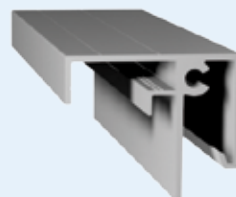


PC 2630-16-6-U

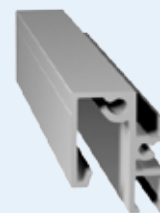
Grubość [mm]	16
Szerokość [mm]	630 (+1/-1%)
Waga [kg/m ²]	3.20

* Zalecana rozpiętość dla nacisku 1.00 kN/m²

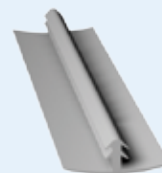
Akcesoria



Profil górny (część A)
nr 501642



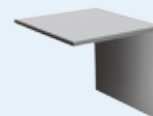
Profil górny (część B)
nr 501632



Uszczelka systemowa
nr 902932



Profil zamykający
nr 461011



Zaślepka
nr 59w6040245



Uszczelka dolna 30*5
nr 9019020005

Doświetla dachowe



Płyty wielokomorowe



Panele wielofunkcyjne



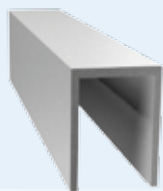
U-Panele

Doświetla dachowe

Akcesoria



Profil czołowy górny
nr 46006060
z uszczelką
nr 902103 EDPM czarna
nr 902904 TPE szara



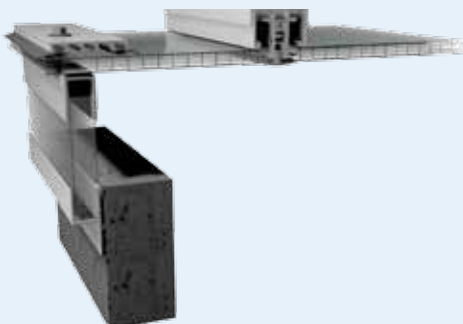
Profil ramowy górny
nr 59u3020302



Profil ramowy dolny
nr 461660

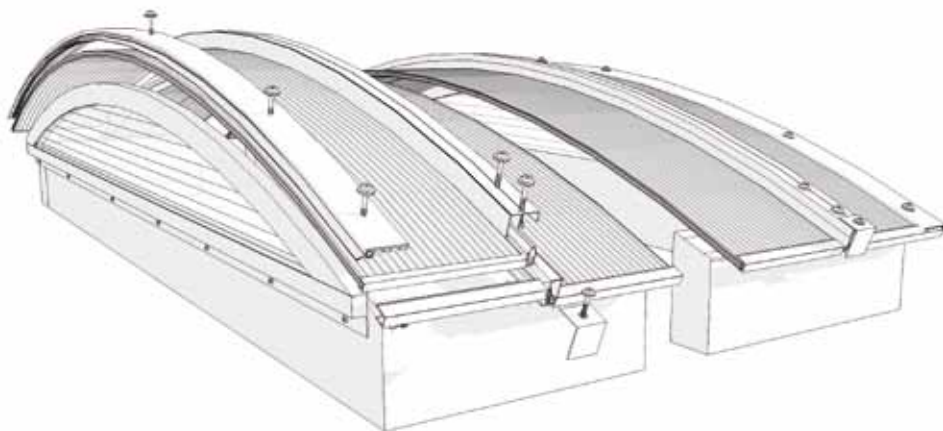
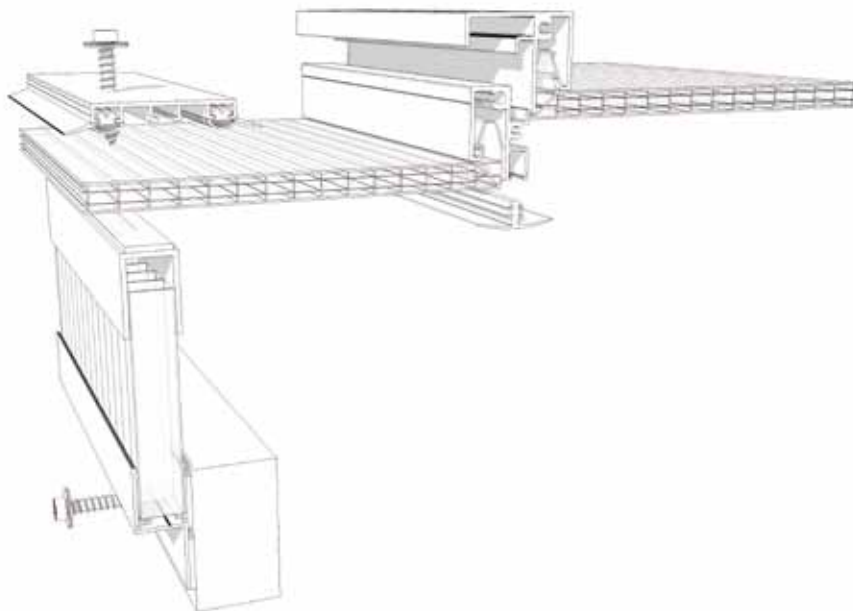


Uszczelka dolna 20*4
nr 901902004

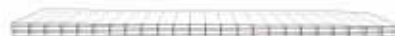


Elementy czołowe do systemów BA-10 / BA-16

Elementy czołowe do systemów BA-10 oraz BA-16 wykonane są z 16mm płyty wielokomorowej oprawionej w profile aluminiowe.



Szklenie



MWS 16-5

Grubość [mm]	16
Waga [kg/m ²]	2.80





www.integartsystems.com.pl

RT-Thermolight

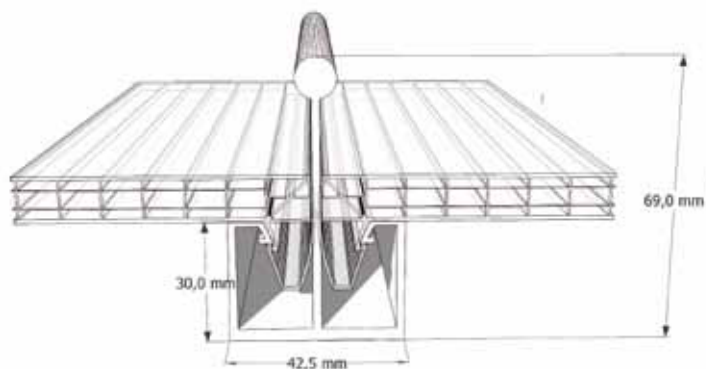
Transparentne Elementy
dla Budownictwa

Okna

Zrób to Sam

System BFA-10 / BFA-16

BFA-10 oraz BFA-16 to systemy łukowych doświetli dachowych dla konstrukcji o rozpiętości do 5.50m*. Szklenie wykonane jest z 10mm lub 16mm U-Paneli zamocowanych w prefabrykowane aluminiowe profil. Podkonstrukcję do systemów BFA stanowią aluminiowe profile zamocowane w specjalnych stopach montażowych.



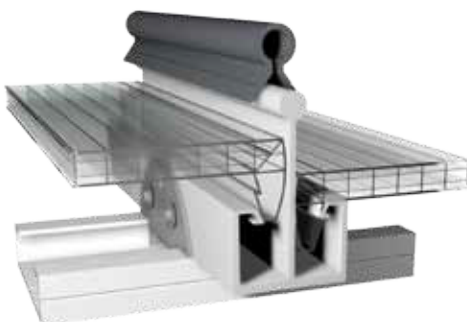
Szklenie



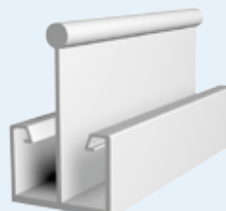
PC 2630-16-6-U

Grubość [mm]	16
Szerokość [mm]	630 (+1/-1%)
Waga [kg/m ²]	3.20

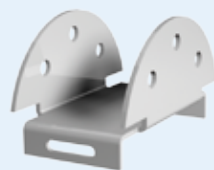
*Zalecana rozpiętość dla nacisku 1.00 kN/m²



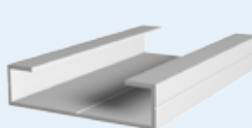
Akcesoria



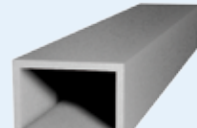
Profil górny
nr 50003360



Stopa montażowa
nr 594001



Profil bazowy
nr 594003



Profil końcowy
nr 59v40303



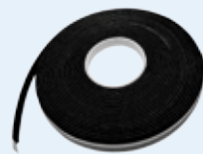
Uszczelka górna
nr 902108



Profil czołowy górny
nr 46006060
z uszczelką
nr 902103 EDPM czarna
nr 902904 TPE szara



Zasłepka do profilu górnego
nr 595310 do 10mm
nr 595316 do 16mm



Uszczelka dolna 20*4
nr 9019020004



Profil zamykający
nr 461011 do 10mm
nr 461611 do 16mm

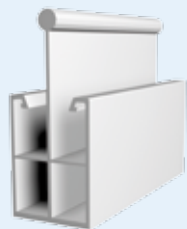


Kątownik
nr 59w30202
z uszczelką
nr 899921

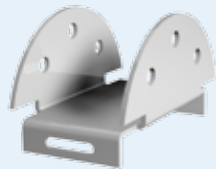


Doświetla dachowe

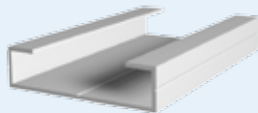
Akcesoria



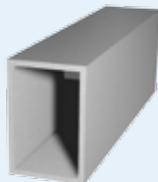
Profil dolny
nr 50003160



Stopa montażowa
nr 594001



Profil bazowy
nr 594003



Profil końcowy
nr 59v60403



Uszczelka górna
nr 902108 do 10/16mm



Profil czołowy górny
nr 46006060
z uszczelką
nr 902103 EDPM czarna
nr 902904 TPE szara



Zaślepka do profilu dolnego
nr 595110 do 10mm
nr: 595116 do 16mm



Uszczelka dolna 20*4
Item no.: 9019020004



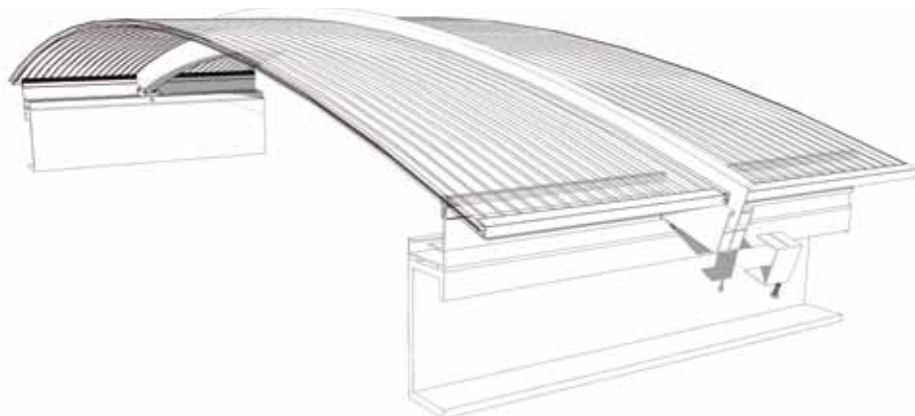
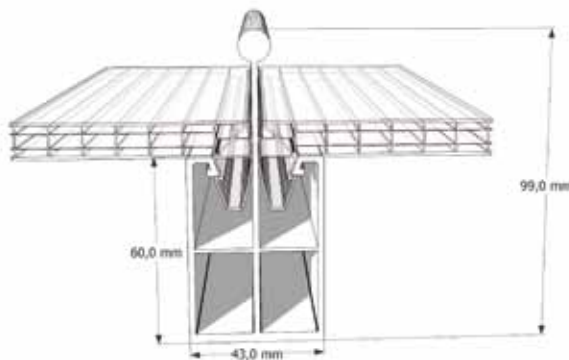
Profil zamykający
Item no.: 461011 10mm
Item no.: 461611 16mm



Kątownik
nr tylko na zamówienie
z uszczelką nr 899921

System BFVA-10 / BFVA-16

The system BFVA-10 respectively BFVA-16 is a bended roof light for span width up to 6.50m.* The glazing optionally is made of 10mm or 16mm thick Polycarbonate U-Panels, which lock in place into previously bended aluminium profiles, through a clip connection. The load bearing construction of the BFVA roof light is made of reinforced aluminium mullions framed in fixing shoes.



Szklenie



PC 2600-10-4-U

Grubość [mm]	10
Szerokość [mm]	600 (+1/-1%)
Waga [kg/m ²]	2.30



PC 2630-16-6-U

Grubość [mm]	16
Szerokość [mm]	630 (+1/-1%)
Waga [kg/m ²]	3.20



* Zalecana rozpiętość dla nacisku 1.00 kN/m²



www.integartsystems.com.pl



RT-Thermolight



Transparentne Elementy
dla Budownictwa



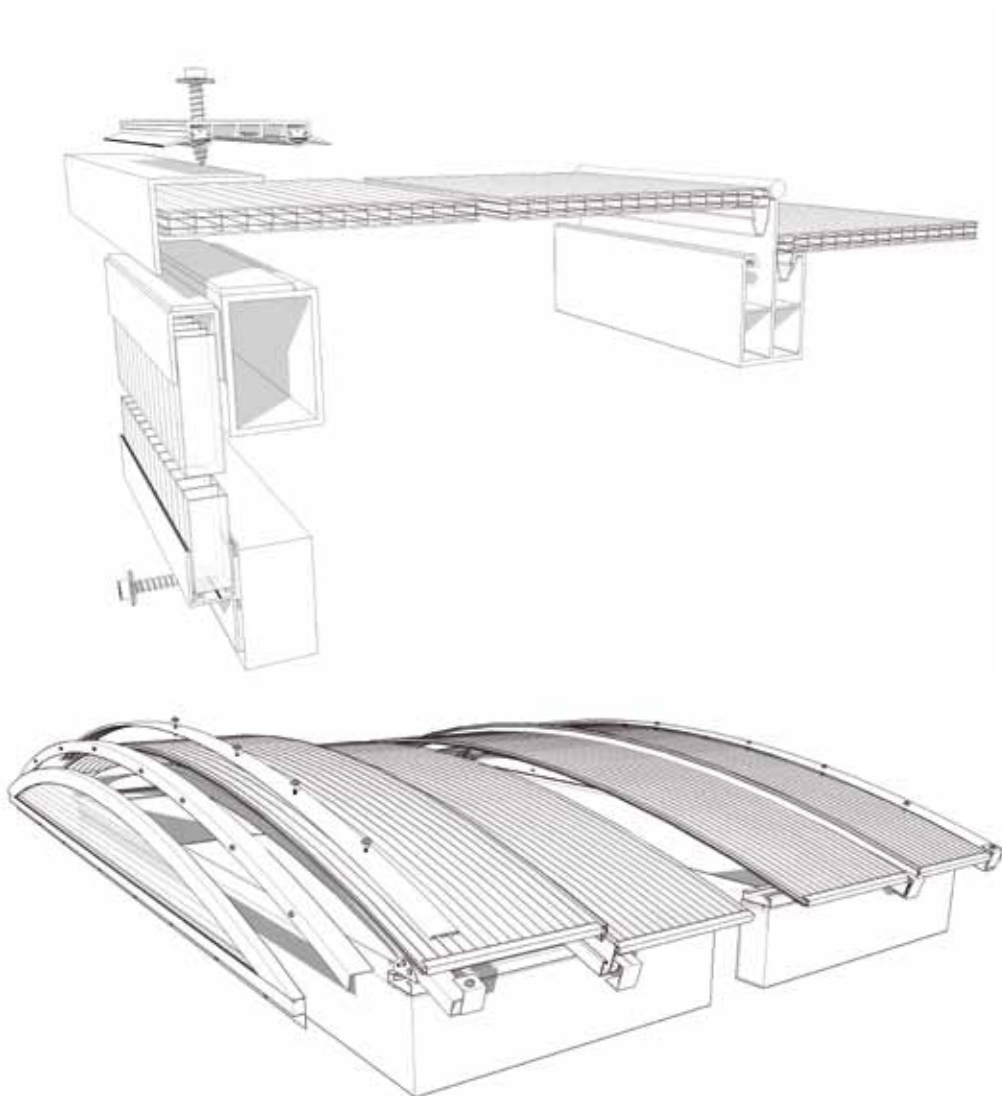
Okna



Zrób to Sam

Elementy czołowe systemów BFA / BFVA

Elementy czołowe do systemów BFA-10 oraz BFA-16, a także BFVA-10 oraz BFVA-16 wykonane są z 16mm płyty wielokomorowej oprawionej w profile aluminiowe.



Szklenie



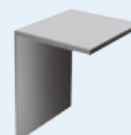
MWS 16-5

Grubość [mm]	16
Waga [kg/m ²]	2.80

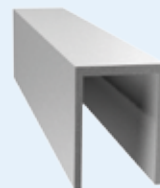
Akcesoria



Profil czołowy górny
nr 46006060
z uszczelką
nr 902103 EDPM czarna
nr 902904 TPE szara



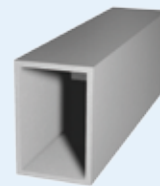
Kątownik
nr 59w40302



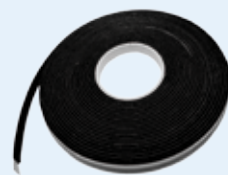
Profil ramowy górny
nr 59u3020302



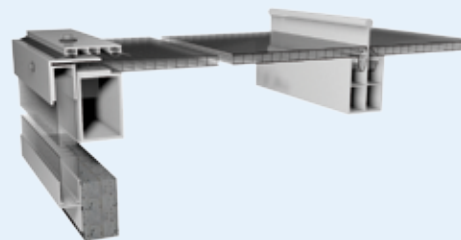
Profil ramowy dolny
nr 461660



Profil końcowy
nr 59v60403 odpowiednio
nr 59v40303



Uszczelka dolna 20*4
nr 9019020004





Doświetla dachowe

Klapy wentylacyjne

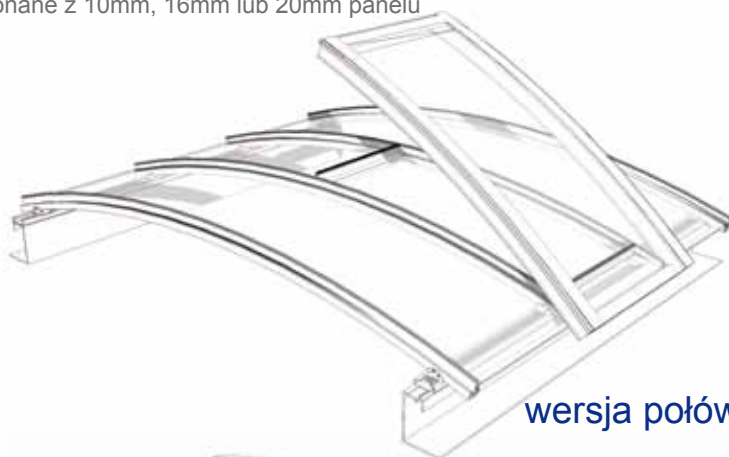
- Dopasowane do każdego łukowego systemu doświetli Rodeca
- **Wersja połówkowa**
Maksymalne wymiary: w zależności od obciążenia – należy skonsultować
- **Wersja pełnowymiarowa**
Maksymalne wymiary: w zależności od obciążenia – należy skonsultować
- Siłownik wrzecionowy z zasilaniem 230V, wysięg 300mm lub 500mm
- Szklenie z 10mm, 16mm lub 20mm płyty wielokomorowej

NSHEV

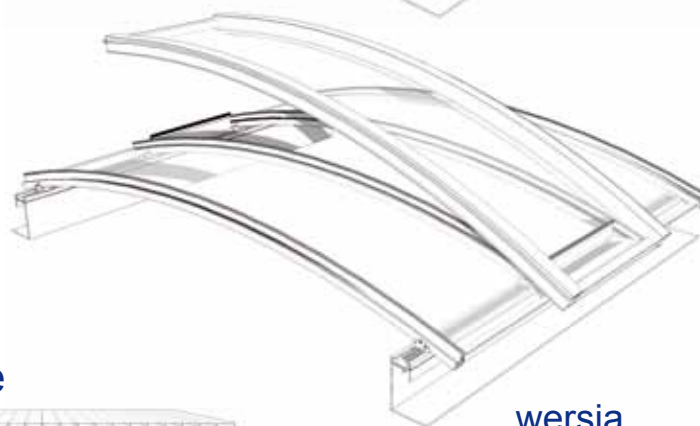
- Dopasowane do każdego łukowego systemu doświetli Rodeca
- Deklaracja zgodności z normą DIN EN 12101-2: 2003-09
- **Wersja połówkowa**
Maksymalne wymiary:
Szerokość: 2.40m, Długość: 1.70m
Maksymalna powierzchnia: 2.45m²
- **Wersja pełnowymiarowa**
Maksymalne wymiary:
Szerokość: 2.40m, Długość: 1.70m
Maksymalna powierzchnia: 2.65m²
- Sterowanie pneumatyczne
- Siłownik wrzecionowy z zasilaniem 24V wysięg 300mm lub 500mm
- Szklenie z 10mm, 16mm lub 20mm płyty wielokomorowej

Klapy wentylacyjne / Grawitacyjna wentylacja i oddymianie do systemów BA-10 / BA-16 / BFA-10 / BFA-16 / BFVA-10 / BFVA-16

Klapy wentylacyjne oraz instalacje do wentylacji i oddymiania grawitacyjnego są dopasowane do długości, szerokości i promienia całego pasma świetlnego. Szklenie może być wykonane z 10mm, 16mm lub 20mm panelu



wersja połówkowa



wersja pełnowymiarowa

Szklenie

MWS 10-4

Grubość [mm]	10
Waga [kg/m ²]	1.75

MWS 16-5

Grubość [mm]	16
Waga [kg/m ²]	2.80

MWS 20-5

Grubość [mm]	20
Waga [kg/m ²]	3.10





www.integartsystems.com.pl

RT-Thermolight

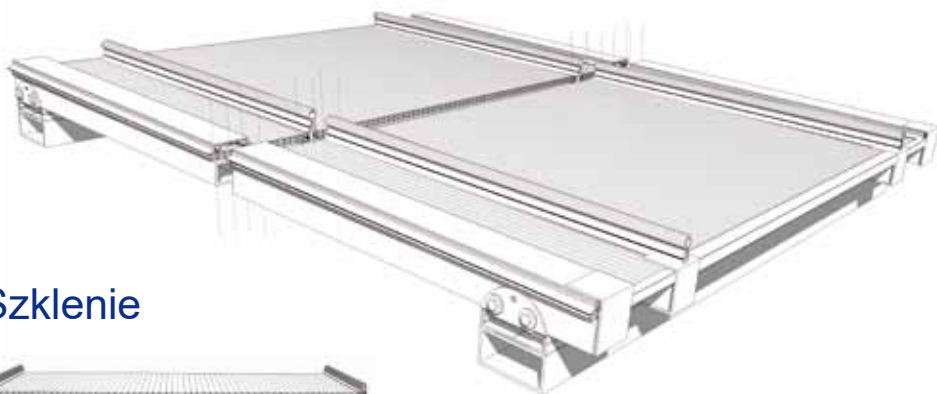
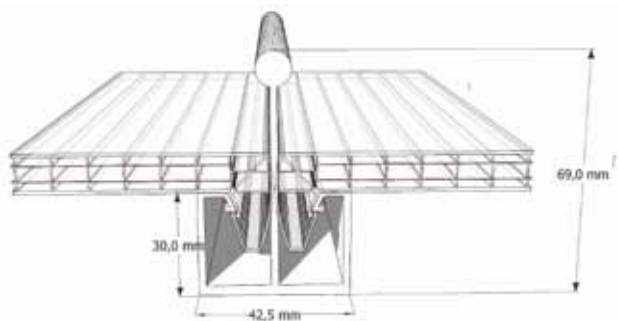
Transparentne Elementy
dla Budownictwa

Okna

Zrób to Sam

Systems FA-10 / FA-16 / FA-20

FA-10, FA-16 oraz FA-20 to systemy płaskich doświetli dachowych o zalecanym spadku powyżej 3° i rozpiętości do 2.50m*. Szklenie wykonane jest z 10mm, 16mm lub 20mm U-Paneli zamontowanych zatraskowo w aluminiowych profilach. Podkonstrukcję do systemów FA stanowią aluminiowe profile zamocowane w specjalnych stopach montażowych.



Szklenie



PC 2600-10-4-U

Grubość [mm]	10
Szerokość [mm]	600 (+1/-1%)
Waga [kg/m ²]	2.30



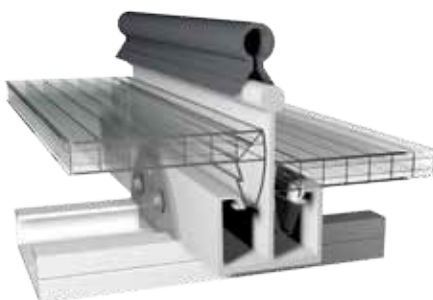
PC 2630-16-6-U

Grubość [mm]	16
Szerokość [mm]	630 (+1/-1%)
Waga [kg/m ²]	3.20



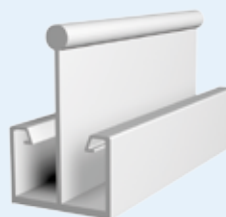
PC 2630-20-6-U

Grubość [mm]	20
Szerokość [mm]	630 (+1/-1%)
Waga [kg/m ²]	3.40

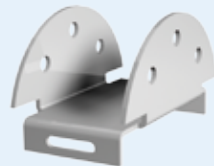


* Zalecana rozpiętość dla nacisku 1.00 kN/m²

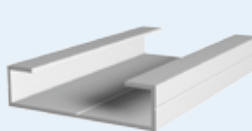
Akcesoria



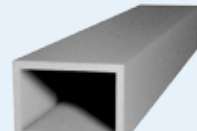
Profil dolny
nr 50003360



Stopa montażowa
nr 594001



Profil bazowy
nr 594003



Profil końcowy
nr 59v40303



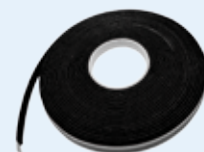
Uszczelka górna
nr 902108 do 10mm i 16mm
nr 902109 do 20mm



Profil czolowy górny
nr 46006060
z uszczelką
nr 902103 EDPM czarna
nr 902904 TPE szara



Zaślepka do profilu dolnego
nr 595310 do 10mm
nr 595316 do 16mm
nr 595320 do 20mm



Uszczelka dolna 20*4
nr 9019020004



Profil zamykający
nr 461011 do 10mm
nr 461611 do 16mm
nr 462011 do 20mm

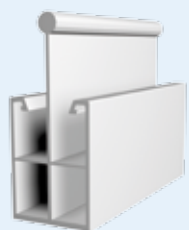


Kątownik
nr 59w30202
z uszczelką
nr 899921

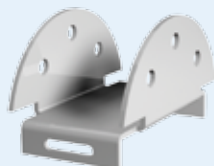


Doświetla dachowe

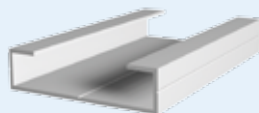
Akcesoria



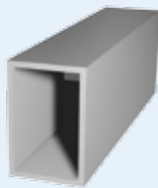
Profil dolny
nr 50003160



Stopa montażowa
nr 594001



Profil bazowy
nr 594003



Profile końcowy
nr 59v60403



Uszczelka górna
nr 902108 do 10/16mm
nr 902109 do 20mm



Profil czolowy górny
nr 46006060
z uszczelką
nr 902103 EDPM czarna
nr 902904 TPE szara



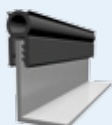
Zaślepka do profilu dolnego
nr 595110 do 10mm
nr 595116 do 16mm
nr 595120 do 20mm



Uszczelka dolna 20*4
nr 9019020004



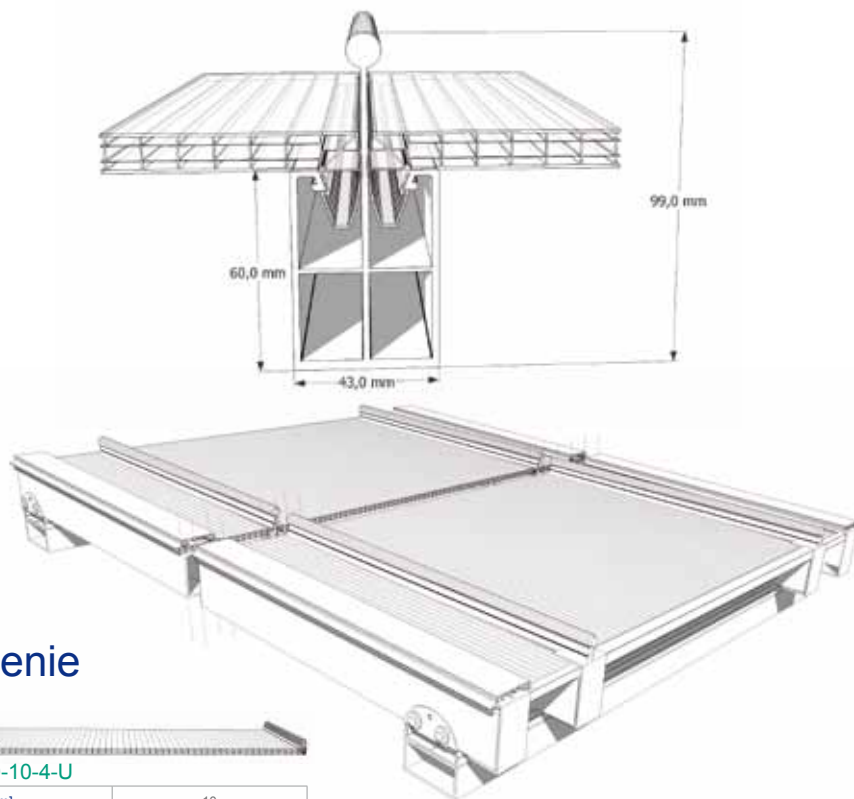
Profil zamykający
nr 461011 do 10mm
nr 461611 do 16mm
nr 462011 do 20mm



Kątownik
nr 59w50252
z uszczelką
nr 899921

Systemy VFA-10 / VFA-16 / VFA-20

VFA-10, VFA-16 oraz VFA-20 to systemy płaskich doświetli dachowych o zalecanym spadku powyżej 3° i rozpiętości do 3.50m*. Szklenie wykonane jest z 10mm, 16mm lub 20mm U-Paneli zamontowanych zatrzaskowo w aluminiowych profilach. Podkonstrukcję do systemów VFA stanowią aluminiowe profile zamocowane w specjalnych stopach montażowych.



Szklenie

PC 2600-10-4-U

Grubość [mm]	10
Szerokość [mm]	600 (+1/-1%)
Waga [kg/m ²]	2.30



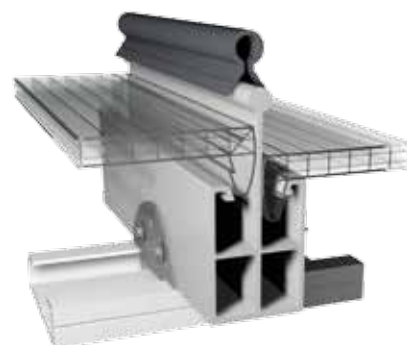
PC 2630-16-6-U

Grubość [mm]	16
Szerokość [mm]	630 (+1/-1%)
Waga [kg/m ²]	3.20



PC 2630-20-6-U

Grubość [mm]	20
Szerokość [mm]	630 (+1/-1%)
Waga [kg/m ²]	3.40



* Zalecana rozpiętość dla nacisku 1.00 kN/m²



www.integartsystems.com.pl

RT-Thermolight

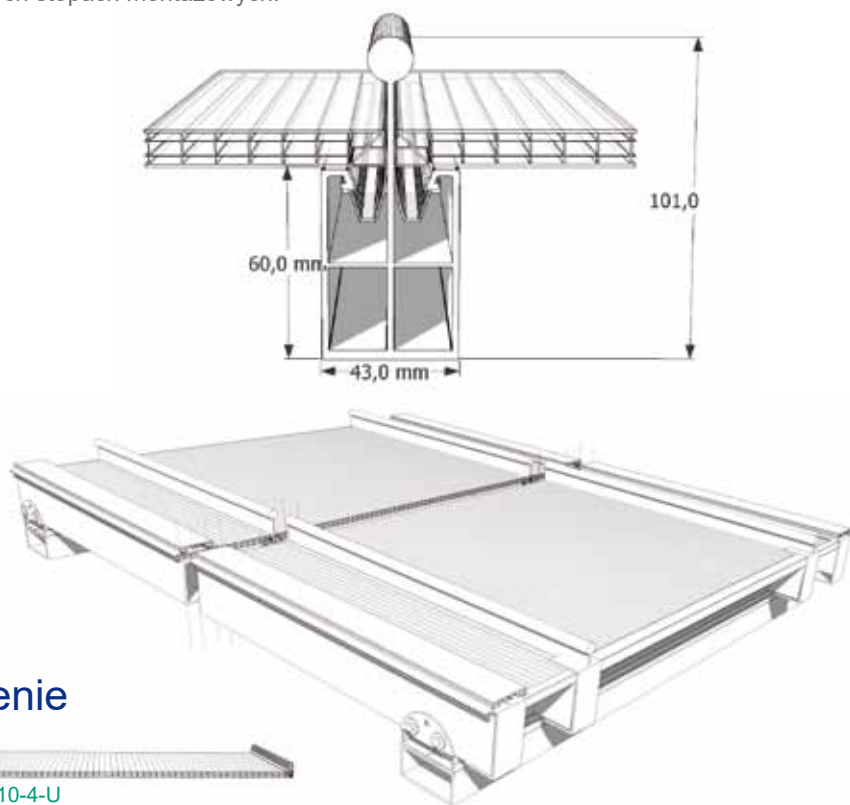
Transparentne Elementy
dla Budownictwa

Okna

Zrób to Sam

Systemy VSFA-10 / VSFA-16 / VSFA-20

VSFA-10, VSFA-16 oraz VSFA-20 to systemy płaskich doświetli dachowych o zalecanym spadku powyżej 3° i rozpiętości do 4.00m*. Szklenie wykonane jest z 10mm, 16mm lub 20mm U-Panelli zamontowanych zatrzaskowo w aluminiowych profilach. Podkonstrukcję do systemów VSFA stanowią aluminiowe profile zamocowane w specjalnych stopach montażowych.



Szklenie



PC 2600-10-4-U

Grubość [mm]	10
Szerokość [mm]	600 (+1/-1%)
Waga [kg/m ²]	2.30



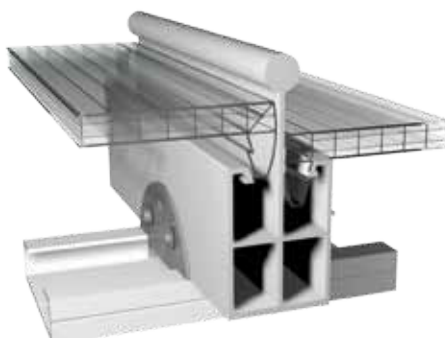
PC 2630-16-6-U

Grubość [mm]	16
Szerokość [mm]	630 (+1/-1%)
Waga [kg/m ²]	3.20

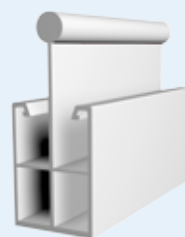


PC 2630-20-6-U

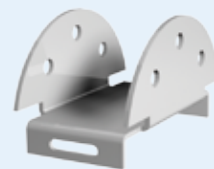
Grubość [mm]	20
Szerokość [mm]	630 (+1/-1%)
Waga [kg/m ²]	3.40



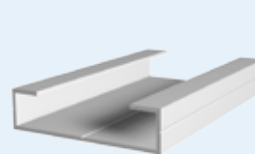
Akcesoria



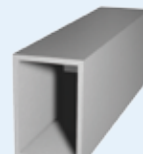
Profil dolny
nr 50003560



Stopa montażowa
nr 594001



Profil bazowy
nr 594003



Profile końcowy
nr 59v60403



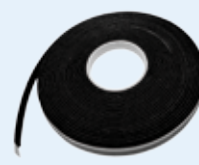
Kątownik
nr 59w50252
z uszczelką
nr 899921



Profil czolowy górny
nr 46006060
z uszczelką
nr 902103 EDPM czarna
nr 902904 TPE szara



Zaślepka do profilu dolnego
nr 595110 do 10mm
nr 595116 do 16mm
nr 595120 do 20mm



Uszczelka dolna 20*4
nr 9019020004



Profil zamykający
nr 461011 do 10mm
nr 461611 do 16mm
nr 462011 do 20mm

* Zalecana rozpiętość dla nacisku 1.00 kN/m²




Niemiecka jakość – Projektuj z Rodeca

RODECA jest liderem innowacyjności i ma ponad 40letnie doświadczenie w produkcji transparentnych materiałów. Nasze wielokrotnie nagradzane transparentne materiały budowlane są rozpoznawane na całym świecie i obrazują naszą filozofię. Zaprojektuj z Rodeca elewację przyszłości.

Integart Sp. z o.o.
Błonie, ul. Maszynowa 1
55-330 Miękinia
tel. +48 71 31 53 191
budownictwo@integart.com.pl
www.integartbudownictwo.pl



Przegląd produktów RODECA:

 Transparentne Elementy dla Budownictwa

 Płyty wielokomorowe


 Panele wielofunkcyjne

 U-Panele

 RT-Thermolight

 Doświetla dachowe

 Okna

 Zrób to Sam

© 2013 by Rodeca GmbH

All rights reserved. No part of this document may be reproduced in any form or by any means, electronic, mechanical, photocopying, recording, or otherwise, without prior written permission of the right holder. Unless otherwise distinctly stipulated, any information contained herein is voluntary, non-binding and does not serve as alternative to legally binding advice that may be provided during an assessment of the case at a proper consultation. Rodeca GmbH and its staff are not responsible for, and expressly disclaim all liability for, damages of any kind arising out of use, reference to, or reliance on any information contained within this booklet in German or in any other language. While the information contained within the booklet is periodically updated, no guarantee is given that the information provided by this booklet is correct, complete, and up-to-date.