



**KATALOG PROFILI STANDARDOWYCH**  
CATALOGUE OF STANDARD PROFILES

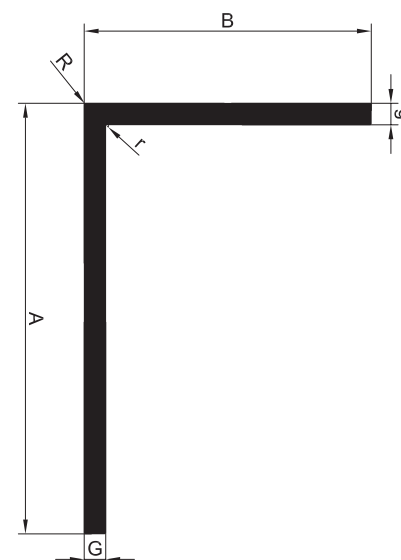
## PROFILE STANDARDOWE

## STANDARD PROFILES

## KĄTOWNIKI NIERÓWNORAMIENNE

## NON EQUAL L-SHAPES / UNGLEICHSCHENKLIGE L-PROFILE

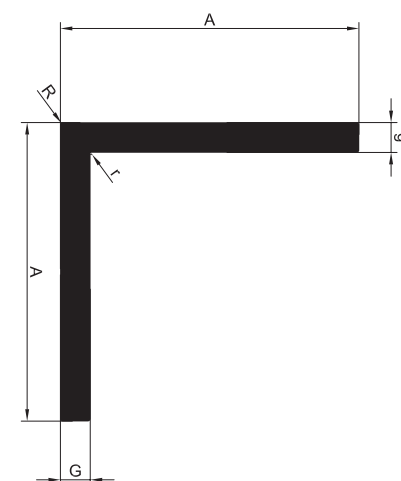
Nr profilu Profile No. Profilnr.	Wymiary [mm] Dimensions [mm] / Abmessungen [mm]						Masa [g/m] Weight [g/m] Gewicht [g/m]	Obwód [mm] Perimeter [mm]
	A	B	G	g	R	r		
S1112	20	15	2	2	0,2	0,2	178	69,48
S1086	30	15	2	2	0,2	0,2	232	89,48
S1040	30	20	2	2	0,3	0,3	259	99,22
S1149	35	20	3	3	0,2	0,2	421	109,48
S1041	40	20	2	2	0,3	0,3	313	199,22
S1148	40	25	3	3	0,2	0,2	502	129,40
S1243	40	30	3	3	0,3	0,2	542	139,36
S1277	40	30	5	5	0,3	0,2	877	139,36
S1296	50	20	2	2	0,3	0,2	367	139,36
S1042	50	25	2	2	0,3	0,3	394	149,22
S1308	50	30	3	3	0,3	0,2	623	159,36
S1323	50	30	5	5	0,5	0,2	1112	158,92
S1119	50	40	3	3	0,3	0,3	704	179,27
S1043	60	20	2	2	0,3	0,3	421	159,22
S1175	60	30	7	7	0,4	0,2	1568	179,06
S1160	60	40	3	3	0,2	0,2	786	199,48
S1196	60	40	5	5	0,4	0,2	1282	199,05
S1120	60	50	3	3	0,3	0,3	866	219,27
S1254	70	20	2	2	0,3	0,3	475	179,36
S1273	70	50	1,5	1,5	0,2	0,2	480	239,57
S1044	80	20	2	2	0,3	0,3	529	199,22
S1121	80	50	3	3	0,3	0,3	1028	259,27
S1174	100	30	3	3	0,3	0,2	1028	259,27
S1122	100	50	3	3	0,3	0,3	1190	299,72
S1123	120	50	3	3	0,3	0,3	1352	339,27
S1124	140	50	3	3	0,3	0,3	1514	379,27
S1146	150	40	2	2	0,2	0,2	1015	379,57
S1131	160	50	3	3	0,4	0,2	1676	419,05
S1125	180	50	3	3	0,3	0,2	1838	459,27
S1141	200	50	3	3	0,3	0,2	2000	499,27
S1152	220	50	3	3	0,3	0,2	2162	539,27



## KĄTOWNIKI RÓWNORAMIENNE

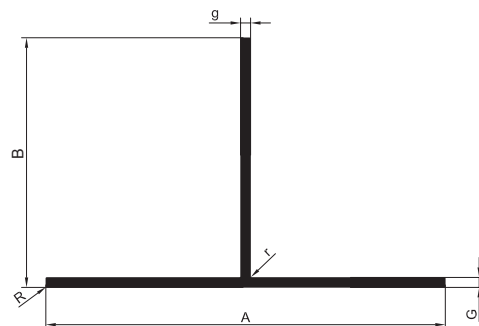
## EQUAL L-SHAPES / GLEICHSCHENKLIGE L-PROFILE

Nr profilu Profile No. Profilnr.	Wymiary [mm] Dimensions [mm] / Abmessungen [mm]					Masa [g/m] Weight [g/m] Gewicht [g/m]	Obwód [mm] Perimeter [mm]
	A	G	g	R	r		
S1155	15	2	2	0,2	0,2	151	59,48
S1032	20	2	2	0,3	0,3	205	79,23
S1033	25	2	2	0,3	0,3	259	99,93
S1132	25	3	3	0,5	0,2	380	99,01
S1034	30	2	2	0,4	0,4	313	118,97
S1182	30	3	3	0,3	0,3	461	119,23
S1035	35	2	2	0,3	0,3	367	139,22
S1036	35	3	3	0,3	0,3	542	139,22
S1037	40	2	2	0,3	0,3	421	159,23
S1038	40	3	3	0,3	0,3	623	159,22
S1134	40	4	4	0,5	0,5	802	158,71
S1039	50	2	2	0,3	0,3	530	199,23
S1113	50	3	3	0,2	0,2	786	199,48
S1303	50	4	4	0,2	0,2	1037	199,57
S1202	50	5	5	0,4	0,2	1282	199,05
S1337	60	3	3	0,2	0,2	948	239,57

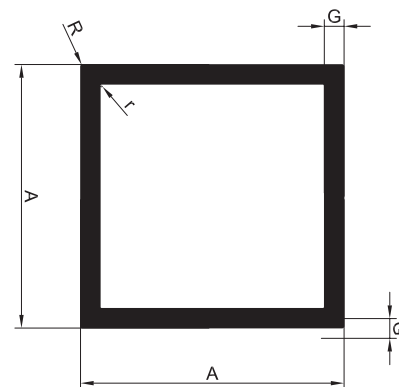


**TEOWNIKI**
**T SHAPES / T-PROFILE**

Nr profilu Profile No. Profilnr.	Wymiary [mm] Dimensions [mm] / Abmessungen [mm]						Masa [g/m] Weight [g/m] Gewicht [g/m]	Obwód [mm] Perimeter [mm]
	A	B	G	g	R	r		
S1045	20	20	2	2	0,3	0,3	205	78,97
S1046	30	30	2	2	0,3	0,3	313	118,97
S1115	60	50	2	2	0,3	0,3	583	219,05
S1344	65	50	2	2	0,2	0,2	610	229,49
S1171	80	50	2	2	0,2	0,2	691	259,31
S1216	90	45	2	2	0,2	0,2	718	269,31
S1047	100	50	2	2	0,3	0,3	799	298,97
S1214	110	45	2	2	0,2	0,2	826	309,48
S1116	110	50	2	2	0,3	0,3	853	319,90
S1117	120	50	2	2	0,3	0,3	907	339,05
S1188	120	60	5	5	0,4	0,2	2362	358,80
S1272	120	70	2	2	0,2	0,2	1015	379,49
S1170	140	50	2	2	0,2	0,2	1015	379,31


**RURY KWADRATOWE**
**SQUARE TUBES / QUADRATISCHE RÖHRE**

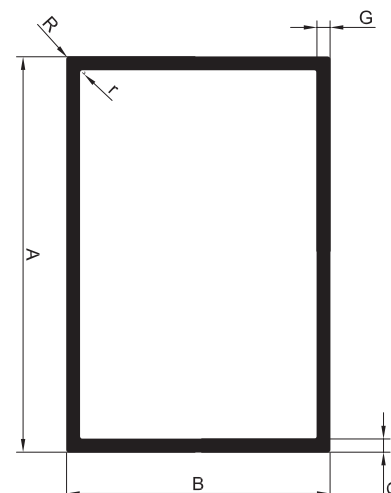
Nr profilu Profile No. Profilnr.	Wymiary [mm] Dimensions [mm] / Abmessungen [mm]				Masa [g/m] Weight [g/m] Gewicht [g/m]	Obwód [mm] Perimeter [mm]
	A	G	R	r		
S1067	13	1	0,3	0,2	129	51,48
S1099	15	1,5	0,3	0,3	219	59,49
S1005	20	1,5	0,4	0,4	300	79,48
S1184	20	1	0,2	0,2	205	79,66
S1006	20	2	0,4	0,4	390	79,48
S1235	24	1,5	0,4	0,4	365	95,31
S1007	25	1,5	0,4	0,4	381	99,31
S1008	25	2	0,4	0,4	497	99,31
S1087	30	1,5	0,2	0,2	462	119,66
S1009	30	2	0,4	0,3	605	119,31
S1103	30	3	0,3	0,2	875	119,48
S1010	35	2	0,4	0,3	713	139,31
S1011	40	2	0,3	0,3	821	159,48
S1104	40	3	0,3	0,2	1199	159,48
S1245	40	3	2,0	0,2	1190	156,57
S1012	45	2	0,4	0,4	929	179,31
S1013	50	2	0,3	0,3	1037	199,48
S1014	50	2,5	0,4	0,4	1283	199,31
S1332	50	3	3,0	0,2	1502	194,85
S1219	50	4	0,4	0,2	1987	199,31
S1015	60	2	0,4	0,4	1253	239,31
S1016	60	3	0,4	0,4	1847	239,31
S1327	70	2	3,0	1,0	1450	274,85
S1017	80	2	0,3	0,3	1685	319,48
S1328	80	2	3,0	1,0	1666	314,85
S1244	80	4	0,4	0,3	3283	319,31



## RURY PROSTOKĄTNE

## RECTANGULAR TUBES / RECHTECKIGE RÖHRE

Nr profilu Profile No. Profilnr.	Wymiary [mm] Dimensions [mm] / Abmessungen [mm]					Masa [g/m] Weight [g/m] Gewicht [g/m]	Obwód [mm] Perimeter [mm]
	A	B	G	R	r		
S1069	18	12	1	0,3	0,2	151	59,49
S1018	20	10	1,5	0,3	0,3	219	59,48
S1068	20	13	1	0,3	0,2	168	65,66
S1309	20	15	2	0,3	0,2	334	69,48
S1019	25	15	2	0,3	0,3	389	79,48
S1187	30	20	1	0,2	0,2	259	99,66
S1020	30	20	2	0,4	0,4	497	99,31
S1021	40	20	2	0,4	0,4	605	119,31
S1260	40	20	3	0,5	0,5	875	119,14
S1095	40	25	2	1,0	0,3	657	128,28
S1289	40	25	3	0,3	0,2	956	129,48
S1276	40	30	2	0,3	0,2	713	139,49
S1287	40	30	3	0,5	0,2	1036	139,14
S1105	50	20	2	0,3	0,2	713	139,48
S1322	50	26	3	4,0	1,0	1099	145,13
S1022	50	30	2	0,3	0,3	821	159,49
S1023	50	30	2,5	0,3	0,3	1013	159,49
S1210	50	30	3	0,4	0,2	1198	159,31
S1227	60	20	2	0,3	0,2	821	159,48
S1274	60	25	3	0,3	0,2	1280	169,48
S1024	60	30	2	0,2	0,2	929	179,31
S1025	60	40	2	0,4	0,4	1037	199,31
S1106	60	40	2,5	0,3	0,2	1282	199,48
S1159	60	40	3	0,4	0,2	1522	199,31
S1158	80	20	2	0,3	0,2	1037	199,48
S1070	80	40	2	0,4	0,3	1251	239,31
S1026	80	40	2,5	0,4	0,4	1553	239,31
S1258	80	40	3	0,4	0,2	1846	239,31
S1209	80	40	4	0,4	0,4	2419	239,31
S1300	80	50	2	0,2	0,2	1361	259,66
S1330	80	50	4	0,2	0,2	2635	259,14
S1089	80	60	3	0,3	0,2	2170	279,48
S1335	90	30	3	0,2	0,2	1847	239,66
S1186	100	20	2	0,2	0,2	1253	239,66
S1107	100	25	1,2	0,3	0,2	794	249,48
S1246	100	40	3	2,0	0,2	2162	276,57
S1140	100	50	4	0,5	0,2	3067	299,14
S1324	120	60	3	0,5	0,2	2818	359,14
S1108	120	60	4	0,3	0,2	3715	359,48



## PRĘTY OKRĄGŁE

## ROUND BARS / RUNDSTANGEN

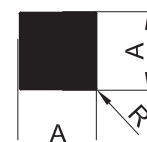
Nr profilu Profile No. Profilnr.	Wymiary [mm] Dimensions [mm] / Abmessungen [mm]	Masa [g/m] Weight [g/m] Gewicht [g/m]	Obwód [mm] Perimeter [mm]
	A		
S1256	8	136	25,13
S1333	12	305	37,70
S1194	16	543	50,27
S1288	20	848	62,83
S1264	22	1026	69,12
S1263	25	1325	78,54
S1307	26	1434	81,68
S1326	35	2598	109,96



## PRĘTY KWADRATOWE

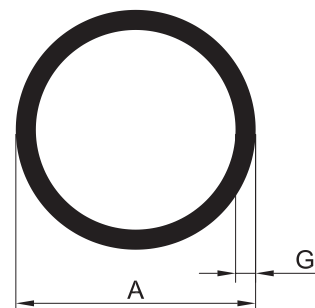
## SQUARE BARS / QUADRATISCHE STANGEN

Nr profilu Profile No. Profilnr.	Wymiary [mm] Dimensions [mm] / Abmessungen [mm]		Masa [g/m] Weight [g/m] Gewicht [g/m]	Obwód [mm] Perimeter [mm]
	A	R		
S1255	25	1	1685	98,28



**RURY OKRĄGLE**
**ROUND TUBES / RUNDE RÖHRE**

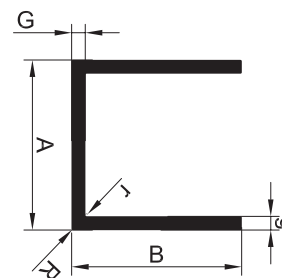
Nr profilu Profile No. Profilnr.	Wymiary [mm] Dimensions [mm] / Abmessungen [mm]		Masa [g/m] Weight [g/m] Gewicht [g/m]	Obwód [mm] Perimeter [mm]
	A	G		
S1249	10	2	136	31,42
S1201	12	1	93	37,70
S1266	12	2	170	37,70
S1343	16	1,5	184	50,26
S1334	18	1,5	210	56,55
S1169	19	1	153	59,69
S1185	20	1	161	62,83
S1231	20	1,5	235	62,83
S1000	20	2	300	62,83
S1262	20	5	636	62,83
S1048	22	1	178	69,11
S1207	22	1,5	261	69,11
S1206	23	0,9	169	72,26
S1232	25	1,5	299	78,54
S1193	25	2	390	78,54
S1237	25	3	560	78,54
S1001	30	2	475	94,25
S1200	30	3	687	94,25
S1252	32	2	509	100,53
S1329	32	3	738	100,53
S1251	32	5	1145	100,53
S1066	35	1,5	426	109,95
S1247	35	2	560	109,95
S1275	35	3	814	109,95
S1248	35	5	1272	109,95
S1065	40	1,5	490	125,66
S1002	40	2	644	125,66
S1259	40	2,5	795	125,66
S1261	40	3	942	125,66
S1225	42	3	992	131,95
S1291	42	8,5	2415	131,95
S1298	45	3	1069	141,37
S1319	46	3	1094	144,51
S1292	48	2	780	150,80
S1217	48	2,5	965	150,80
S1238	48	3	1145	150,80
S1239	48	4,5	1660	150,80
S1133	48,25	4	1501	151,58
S1071	50	1,5	663	157,08
S1003	50	2	814	157,08
S1004	50	3	1196	157,08
S1240	50	4	1561	157,08
S1241	50	10	3392	157,08
S1135	60	2	984	188,49
S1253	60	2,5	1219	188,49
S1147	60	3	1450	188,49
S1224	60	3,5	1677	188,50
S1299	60	5	2333	188,49
S1304	75	5	2969	235,62
S1233	76	3	1858	238,76
S1270	80	3	1959	251,33
S1305	90	5	3605	282,74
S1297	100	3	2468	314,16
S1088	145	4	4784	455,53



## CEOWNIKI

## U-SHAPES / U-PROFILE

Nr profilu Profile No. Profilnr.	Wymiary [mm] Dimensions [mm] / Abmessungen [mm]						Masa [g/m] Weight [g/m] Gewicht [g/m]	Obwód [mm] Perimeter [mm]
	A	B	G	g	R	r		
S1027	12	12	2	2	0,3	0,3	173	66,97
S1028	15	15	2	2	0,3	0,3	221	84,97
S1084	15	30	1,5	1,5	0,2	0,2	292	146,31
S1029	20	10	2	2	0,3	0,3	194	74,97
S1082	20	20	2	2	0,2	0,2	302	115,31
S1302	20	30	2	2	0,2	0,2	410	155,49
S1083	25	25	2	2	0,2	0,2	383	145,31
S1110	25	25	3	3	0,3	0,3	559	143,05
S1030	30	15	2	2	0,3	0,3	302	114,97
S1222	30	20	2	2	0,2	0,2	356	135,48
S1085	30	23	1,7	1,7	0,2	0,2	333	147,91
S1234	40	20	2	2	0,2	0,2	410	155,48
S1097	40	60	2	2	0,2	0,2	842	315,31
S1267	50	45	2	2	0,2	0,2	734	275,49
S1181	50	50	4	4	0,2	0,2	1533	290,97
S1031	60	40	2,5	2,5	0,3	0,3	911	273,97
S1111	70	25	3	3	0,3	0,3	923	233,05



## PŁASKOWNIKI

## FLAT BARS / FLACHSTANGEN

Nr profilu Profile No. Profilnr.	Wymiary [mm] Dimensions [mm] / Abmessungen [mm]			Masa [g/m] Weight [g/m] Gewicht [g/m]	Obwód [mm] Perimeter [mm]
	A	G	R		
S1293	12	6	0,5	194	35,14
S1339	15	3	0,2	121	35,66
S1173	15	5	0,4	202	39,31
S1109	20	2	0,3	108	43,48
S1049	20	3	0,3	162	45,49
S1050	20	5	0,3	270	49,49
S1051	20	10	0,3	540	59,49
S1204	30	2	0,2	162	63,66
S1052	30	3	0,3	243	65,49
S1053	30	5	0,5	404	69,14
S1054	30	10	0,3	810	79,49
S1286	30	15	0,3	1215	89,48
S1278	30	20	0,3	1620	99,48
S1230	35	3	0,3	283	75,49
S1055	40	3	0,3	324	85,49
S1056	40	5	0,5	539	89,14
S1295	40	8	0,5	863	95,14
S1057	40	10	0,5	1079	99,14
S1205	50	2	0,2	270	103,66
S1058	50	5	0,5	674	109,14
S1059	50	10	0,3	1350	119,49
S1060	60	5	0,5	809	129,14
S1061	60	10	0,3	1620	139,50
S1294	60	15	0,5	2429	149,14
S1325	60	20	1,0	3238	158,28
S1321	60	25	0,6	4049	168,97
S1331	65	10	0,3	1755	149,49
S1306	70	5	0,3	945	149,49
S1283	70	10	0,3	1890	159,48
S1062	80	5	0,3	1080	169,49
S1063	80	10	0,3	2160	179,49
S1281	80	20	0,3	4320	199,48
S1064	100	5	0,3	1350	209,48
S1154	100	10	0,5	2699	219,14
S1280	100	15	0,3	4050	229,48
S1284	100	20	0,3	5400	239,48



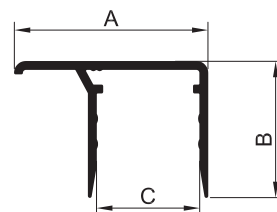
# PROFILE SPECJALNE

## SPECIAL PROFILES

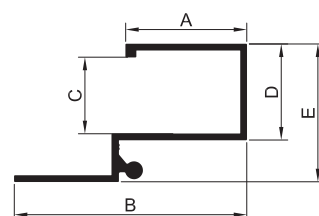
### PROFILE SPECJALNE DO POLIWĘGLANÓW

#### SPECIAL PROFILES FOR POLICARBONATES / SONDERPROFILE FÜR POLICARBONATE

Nr profilu Profile No. Profilnr.	Wymiary [mm] Dimensions [mm] / Abmessungen [mm]			Masa [g/m] Weight [g/m] Gewicht [g/m]	Obwód [mm] Perimeter [mm]
	A	B	C		
S1145	39,4	21,4	25,2	288	168,87
S1144	34,4	21,4	20,2	270	158,87
S1072	30,4	21,4	16,2	248	145,87
S1094	24,4	21,4	10,2	226	133,87
S1143	22,4	21,4	8,2	225	132,87
S1142	20,4	21,4	6,2	212	125,87



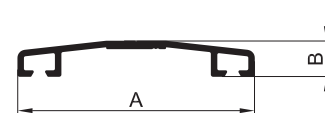
Nr profilu Profile No. Profilnr.	Wymiary [mm] Dimensions [mm] / Abmessungen [mm]					Masa [g/m] Weight [g/m] Gewicht [g/m]	Obwód [mm] Perimeter [mm]
	A	B	C	D	E		
S1075	34,8	66,8	12	17,6	29,6	716	275,65
S1078	34,8	66,8	18	23,6	35,6	746	287,27
S1079	34,8	66,8	22	27,6	39,6	766	295,45



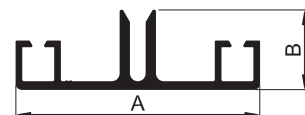
Nr profilu Profile No. Profilnr.	Wymiary [mm] Dimensions [mm] / Abmessungen [mm]		Masa [g/m] Weight [g/m] Gewicht [g/m]	Obwód [mm] Perimeter [mm]
	A	B		
S1073	58,8	7	302	150,62



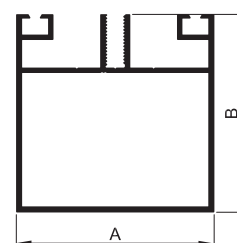
Nr profilu Profile No. Profilnr.	Wymiary [mm] Dimensions [mm] / Abmessungen [mm]		Masa [g/m] Weight [g/m] Gewicht [g/m]	Obwód [mm] Perimeter [mm]
	A	B		
S1076	60	9	388	182,49



Nr profilu Profile No. Profilnr.	Wymiary [mm] Dimensions [mm] / Abmessungen [mm]		Masa [g/m] Weight [g/m] Gewicht [g/m]	Obwód [mm] Perimeter [mm]
	A	B		
S1074	60	19,6	744	282,38
S1271	60	17	667	275,59

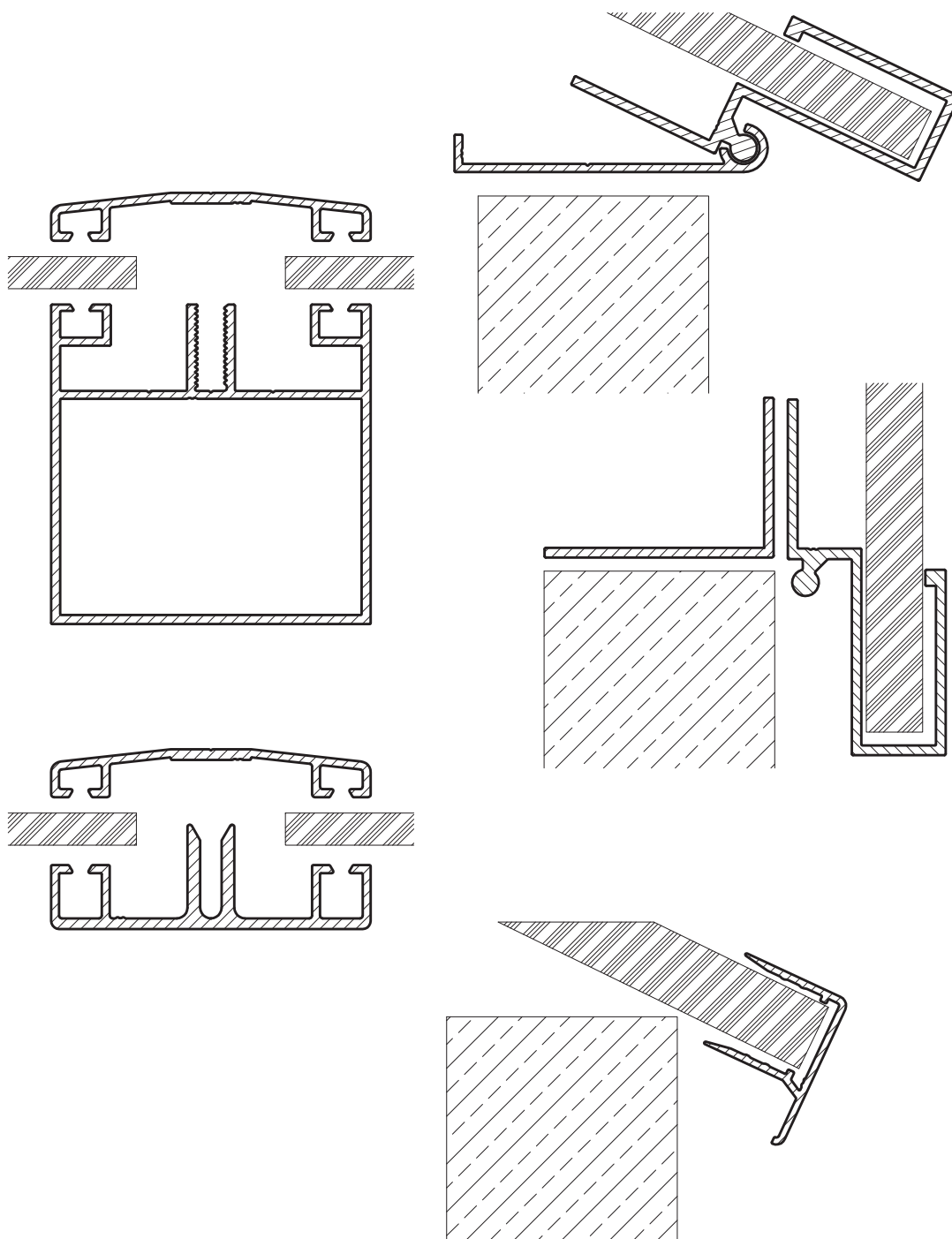


Nr profilu Profile No. Profilnr.	Wymiary [mm] Dimensions [mm] / Abmessungen [mm]		Masa [g/m] Weight [g/m] Gewicht [g/m]	Obwód [mm] Perimeter [mm]
	A	B		
S1077	60	60	1351	430,20



# PROFILE SPECJALNE DO POLIWĘGLANÓW - ZASTOSOWANIE

## SPECIAL PROFILES FOR POLICARBONATES - USAGE

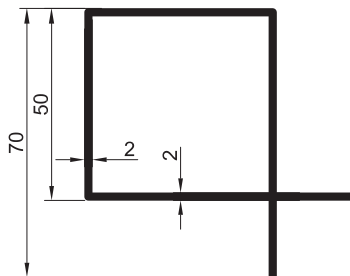




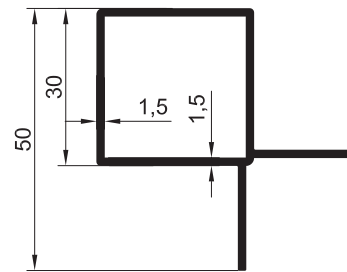
**PROFILE SPECJALNE DO KLIMATYZACJI**

SPECIAL PROFILES FOR AIRCONDITIONING AND VENTING  
SONDERPROFİL FÜR KLIMASYSTEME

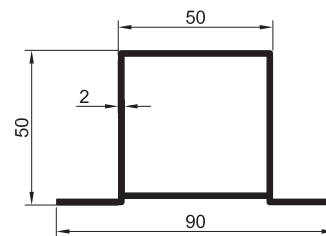
Nr profilu Profile No. Profilnr.	Masa [kg/m] Weight [kg/m] Gewicht [kg/m]	Obwód [mm] Perimeter [mm]
<b>S1138</b>	1,251	278,37



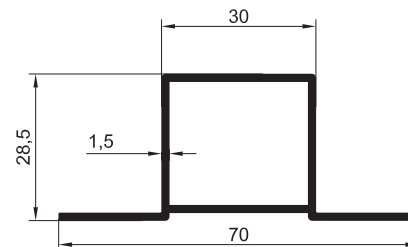
Nr profilu Profile No. Profilnr.	Masa [kg/m] Weight [kg/m] Gewicht [kg/m]	Obwód [mm] Perimeter [mm]
<b>S1191</b>	0,621	197,97



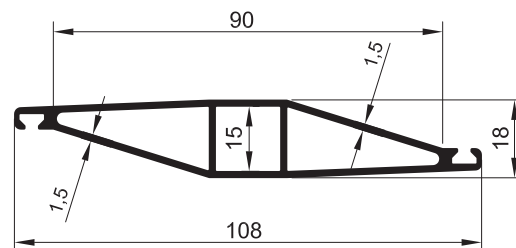
Nr profilu Profile No. Profilnr.	Masa [kg/m] Weight [kg/m] Gewicht [kg/m]	Obwód [mm] Perimeter [mm]
<b>S1139</b>	1,250	281,94



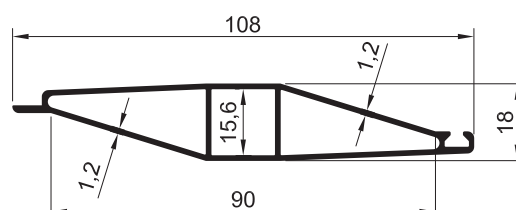
Nr profilu Profile No. Profilnr.	Masa [kg/m] Weight [kg/m] Gewicht [kg/m]	Obwód [mm] Perimeter [mm]
<b>S1192</b>	0,610	198,03



Nr profilu Profile No. Profilnr.	Masa [kg/m] Weight [kg/m] Gewicht [kg/m]	Obwód [mm] Perimeter [mm]
<b>S1208</b>	1,035	248,20



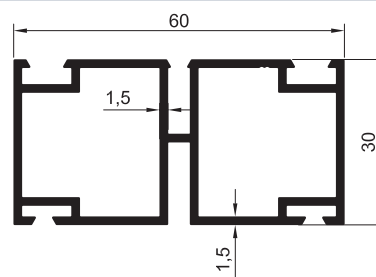
Nr profilu Profile No. Profilnr.	Masa [kg/m] Weight [kg/m] Gewicht [kg/m]	Obwód [mm] Perimeter [mm]
<b>S1226</b>	0,823	237,69



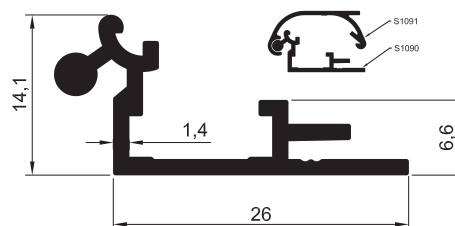
## PROFILE SPECJALNE DO REKLAM

SPECIAL PROFILES FOR ADVERTISEMENT  
SONDERPROFILE FÜR WERBUNGSBRANCHE

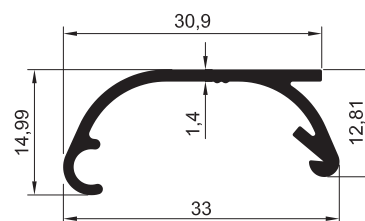
Nr profilu Profile No. Profilnr.	Masa [kg/m] Weight [kg/m] Gewicht [kg/m]	Obwód [mm] Perimeter [mm]
S1080	1,036	298,23



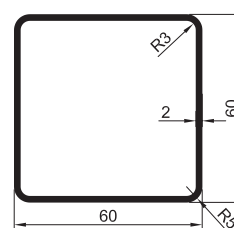
Nr profilu Profile No. Profilnr.	Masa [kg/m] Weight [kg/m] Gewicht [kg/m]	Obwód [mm] Perimeter [mm]
S1090	0,253	125,01



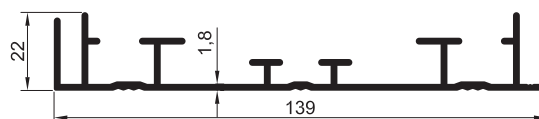
Nr profilu Profile No. Profilnr.	Masa [kg/m] Weight [kg/m] Gewicht [kg/m]	Obwód [mm] Perimeter [mm]
S1091	0,241	121,03



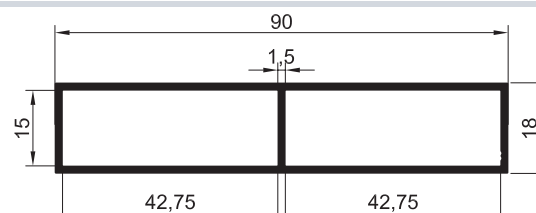
Nr profilu Profile No. Profilnr.	Masa [kg/m] Weight [kg/m] Gewicht [kg/m]	Obwód [mm] Perimeter [mm]
S1136	1,216	231,41



Nr profilu Profile No. Profilnr.	Masa [kg/m] Weight [kg/m] Gewicht [kg/m]	Obwód [mm] Perimeter [mm]
S1092	1,477	597,35



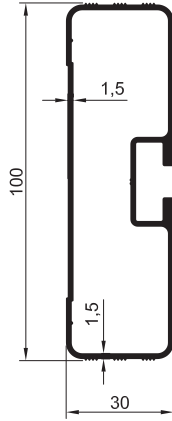
Nr profilu Profile No. Profilnr.	Masa [kg/m] Weight [kg/m] Gewicht [kg/m]	Obwód [mm] Perimeter [mm]
S1093	0,911	215,66



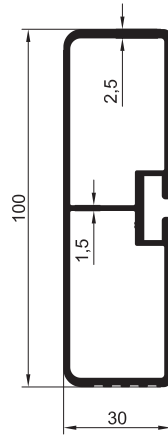
**PROFILE SPECJALNE DO ZABUDOWY POJAZDÓW**

**SPECIAL PROFILES FOR VEHICLE CONSTRUCTIONS  
SONDERPROFILE FÜR FAHRZEUGBAU**

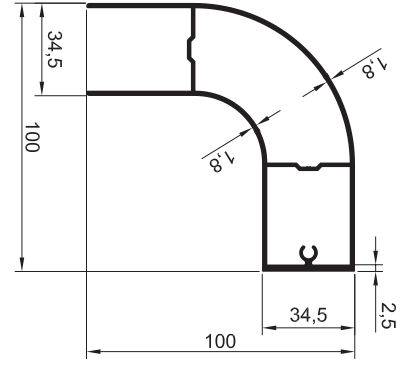
Nr profilu Profile No. Profilnr.	Masa [kg/m] Weight [kg/m] Gewicht [kg/m]	Obwód [mm] Perimeter [mm]
<b>S1164</b>	1,207	307,98



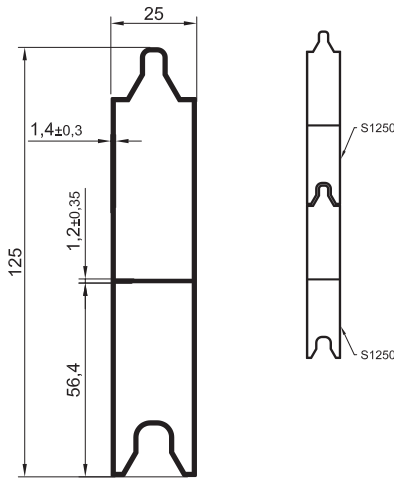
Nr profilu Profile No. Profilnr.	Masa [kg/m] Weight [kg/m] Gewicht [kg/m]	Obwód [mm] Perimeter [mm]
<b>S1165</b>	1,553	296,59



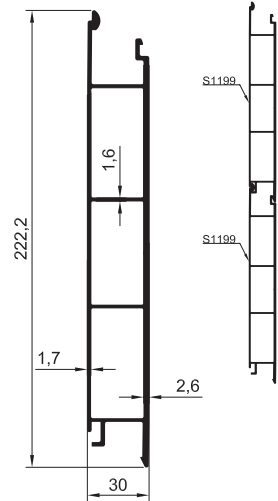
Nr profilu Profile No. Profilnr.	Masa [kg/m] Weight [kg/m] Gewicht [kg/m]	Obwód [mm] Perimeter [mm]
<b>S1166</b>	1,956	441,09



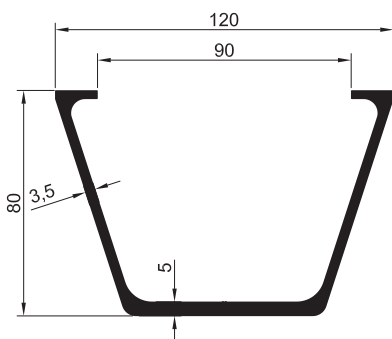
Nr profilu Profile No. Profilnr.	Masa [kg/m] Weight [kg/m] Gewicht [kg/m]	Obwód [mm] Perimeter [mm]
<b>S1250</b>	1,233	312,02



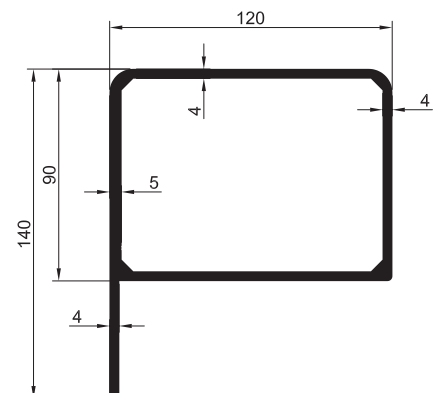
Nr profilu Profile No. Profilnr.	Masa [kg/m] Weight [kg/m] Gewicht [kg/m]	Obwód [mm] Perimeter [mm]
<b>S1199</b>	3,073	599,00



Nr profilu Profile No. Profilnr.	Masa [kg/m] Weight [kg/m] Gewicht [kg/m]	Obwód [mm] Perimeter [mm]
<b>S1168</b>	2,739	498,93



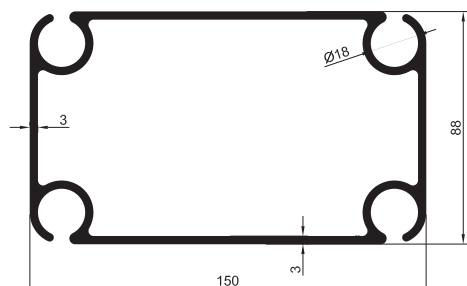
Nr profilu Profile No. Profilnr.	Masa [kg/m] Weight [kg/m] Gewicht [kg/m]	Obwód [mm] Perimeter [mm]
<b>S1167</b>	5,141	510,38



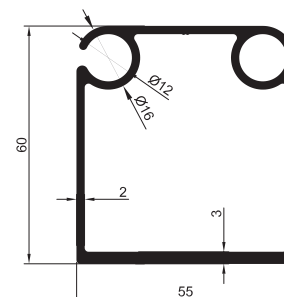
**PROFILE SPECJALNE - NAMIOTY**

SPECIAL PROFILES - TENTS CONSTRUCTIONS  
/ SONDERPROFILE - ZELTKONSTRUKTIONEN

Nr profilu Profile No. Profilnr.	Masa [kg/m] Weight [kg/m] Gewicht [kg/m]	Obwód [mm] Perimeter [mm]
S1223	4,708	648,14



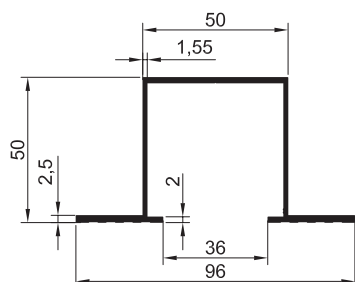
Nr profilu Profile No. Profilnr.	Masa [kg/m] Weight [kg/m] Gewicht [kg/m]	Obwód [mm] Perimeter [mm]
S1229	1,542	286,52



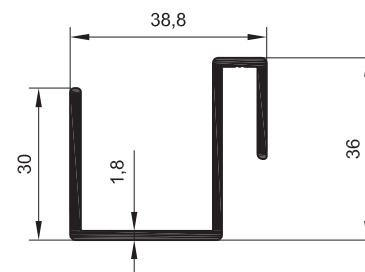
**PROFILE SPECJALNE - ELEWACYJNE**

SPECIAL PROFILES - FACADE CONSTRUCTIONS  
SONDERPROFILE - FASSADEN

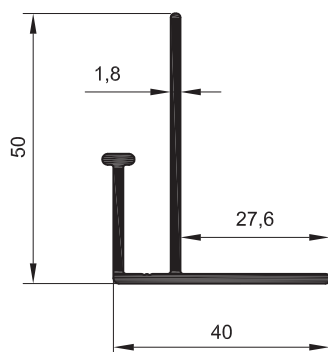
Nr profilu Profile No. Profilnr.	Masa [kg/m] Weight [kg/m] Gewicht [kg/m]	Obwód [mm] Perimeter [mm]
S1114	1,028	411,09



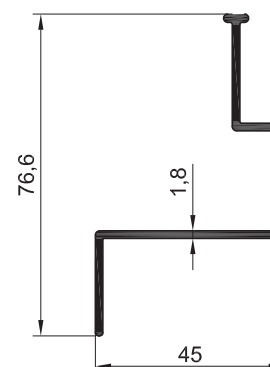
Nr profilu Profile No. Profilnr.	Masa [kg/m] Weight [kg/m] Gewicht [kg/m]	Obwód [mm] Perimeter [mm]
S1340	0,598	239,56



Nr profilu Profile No. Profilnr.	Masa [kg/m] Weight [kg/m] Gewicht [kg/m]	Obwód [mm] Perimeter [mm]
S1342	0,555	228,47

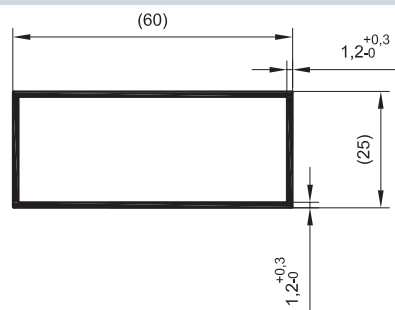


Nr profilu Profile No. Profilnr.	Masa [kg/m] Weight [kg/m] Gewicht [kg/m]	Obwód [mm] Perimeter [mm]
S1341	0,663	267,64

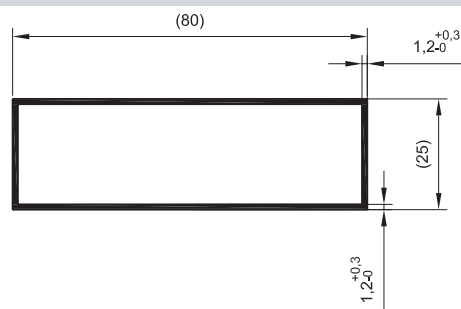


**PROFILE SPECJALNE - DRABINY**
**SPECIAL PROFILES - LADDERS  
 SONDERPROFILE - LEITERBAU**

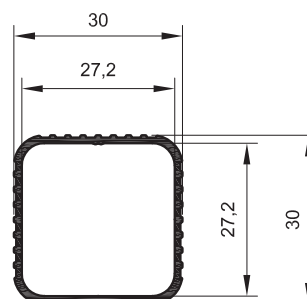
Nr profilu Profile No. Profilnr.	Masa [kg/m] Weight [kg/m] Gewicht [kg/m]	Obwód [mm] Perimeter [mm]
S1345	0,604	169,66



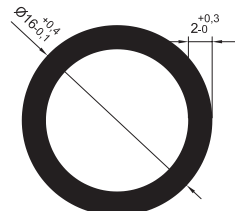
Nr profilu Profile No. Profilnr.	Masa [kg/m] Weight [kg/m] Gewicht [kg/m]	Obwód [mm] Perimeter [mm]
S1346	0,750	209,66



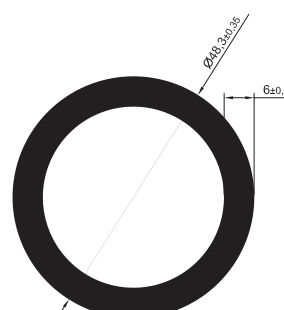
Nr profilu Profile No. Profilnr.	Masa [kg/m] Weight [kg/m] Gewicht [kg/m]	Obwód [mm] Perimeter [mm]
S1347	0,342	130,17


**PROFILE O SPECJALNYM ZASTOSOWANIU**
**ALUMINIUM PROFILES FOR SPECIAL USE /  
 SONDERPROFILE FÜR SONDERANWENDUNG**

Nr profilu Profile No. Profilnr.	Masa [kg/m] Weight [kg/m] Gewicht [kg/m]	Obwód [mm] Perimeter [mm]
S1242	0,237	50,26



Nr profilu Profile No. Profilnr.	Masa [kg/m] Weight [kg/m] Gewicht [kg/m]	Obwód [mm] Perimeter [mm]
S1257	2,153	151,74



## DZIAŁ SPRZEDAŻY / SALES DEPARTMENT

tel.: +48 32 787 91 11  
tel.: +48 32 787 91 47  
fax: +48 32 787 91 02  
e-mail: [handlowy@extral.com.pl](mailto:handlowy@extral.com.pl)

### Dyrektor Handlowy / Commercial Director

**MARTA LUDWIKOWSKA**  
e-mail: [marta.ludwikowska@extral.com.pl](mailto:marta.ludwikowska@extral.com.pl)  
tel.: +48 32 787 91 10  
mobile: +48 664 089 199

### Kierownik Sprzedaży / Sales Manager

**AGNIESZKA MUSZYŃSKA**  
e-mail: [agnieszka.muszynska@extral.com.pl](mailto:agnieszka.muszynska@extral.com.pl)  
tel.: +48 32 787 91 11  
mobile: +48 664 089 452

### Regionalny Kierownik Sprzedaży / Regional Sales Manager

**MARIUSZ ĆWIKŁA**  
Region Wschodni Polski / East Poland  
e-mail: [mariusz.cwikla@extral.com.pl](mailto:mariusz.cwikla@extral.com.pl)  
mobile: +48 664 089 546

### Specjalista ds. Obsługi Klienta / Customer Service

**PIOTR NASTACHOWSKI**  
e-mail: [piotr.nastachowski@extral.com.pl](mailto:piotr.nastachowski@extral.com.pl)  
tel.: +48 32 787 91 33  
mobile: +48 664 089 164

### Regionalny Kierownik Sprzedaży / Regional Sales Manager

**ŁUKASZ ZAPADKA**  
Region Zachodni Polski / West Poland  
e-mail: [lukasz.zapadka@extral.com.pl](mailto:lukasz.zapadka@extral.com.pl)  
mobile: +48 664 089 455

### Specjalista ds. Obsługi Klienta / Customer Service

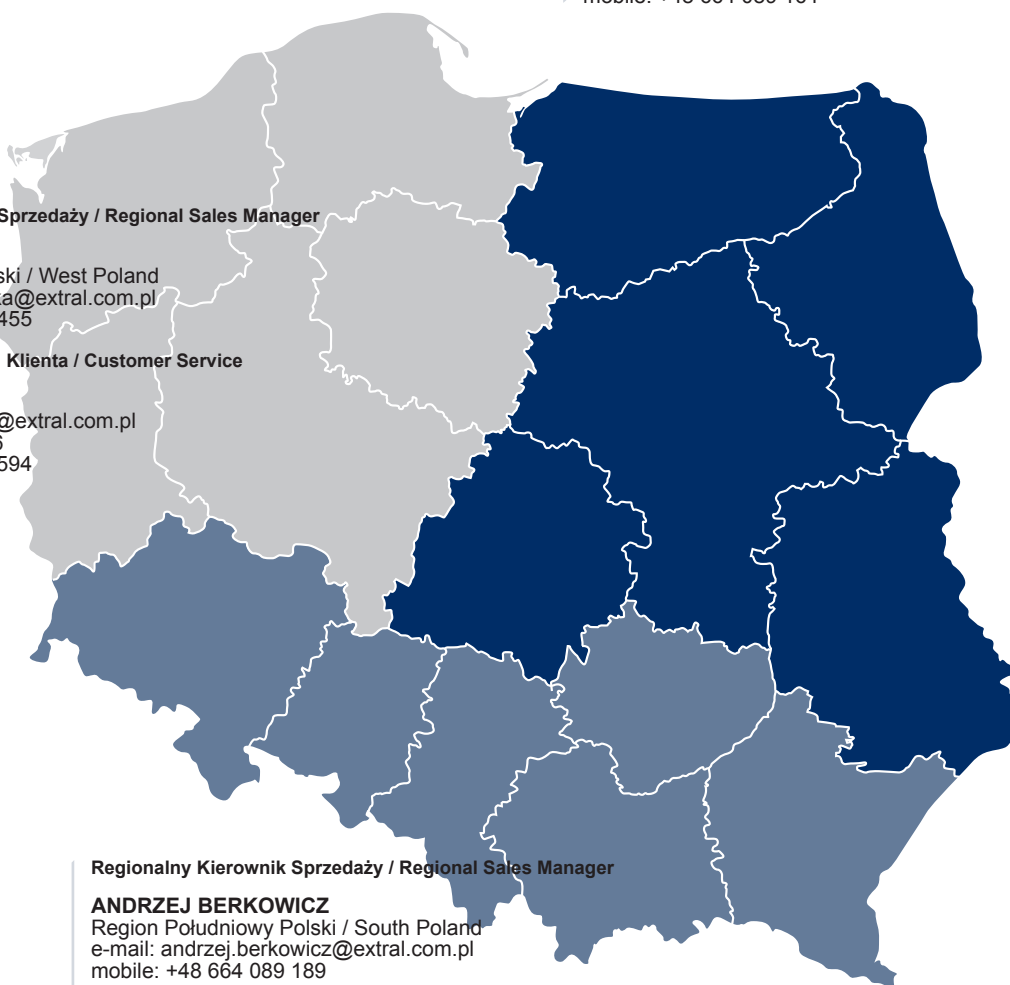
**TOMASZ GUNIA**  
e-mail: [tomasz.gunia@extral.com.pl](mailto:tomasz.gunia@extral.com.pl)  
tel.: +48 32 787 91 16  
mobile: +48 664 089 594

### Regionalny Kierownik Sprzedaży / Regional Sales Manager

**ANDRZEJ BERKOWICZ**  
Region Południowy Polski / South Poland  
e-mail: [andrzej.berkowicz@extral.com.pl](mailto:andrzej.berkowicz@extral.com.pl)  
mobile: +48 664 089 189

### Specjalista ds. Obsługi Klienta / Customer Service

**TOMASZ SKRZYPNIK**  
e-mail: [tomasz.skrzypnik@extral.com.pl](mailto:tomasz.skrzypnik@extral.com.pl)  
tel.: +48 32 787 91 47  
mobile: +48 664 089 500



## OUR EXPORT MANAGERS

### SWEDEN AND NORWAY

**Export Manager**  
**LENNART SVAHN**  
lennart.svahn@telia.com  
mobile: +46 (0) 70 260 97 76

**Export Specialist**  
**MARTA WACHOWSKA**  
marta.wachowska@extral.com.pl  
tel.: +48 32 787 91 13  
mobile: +48 664 089 544

### UNITED KINGDOM

**Export Manager**  
**MATT MORAWSKI**  
matt.morawski@extral.com.pl  
mobile: 07877 576 870

**Export Manager**  
**LUKAS MORAWSKI**  
lukas.morawski@extral.com.pl  
mobile: 07427 090 476

**Export Specialist**  
**MARTA WACHOWSKA**  
marta.wachowska@extral.com.pl  
tel.: +48 32 787 91 13  
mobile: +48 664 089 544

### SPAIN, PORTUGAL, FRANCE, ITALY, BELGIUM AND LUXEMBURG

**Export Specialist**  
**MARTA WACHOWSKA**  
marta.wachowska@extral.com.pl  
tel.: +48 32 787 91 13  
mobile: +48 664 089 544

### GERMANY, AUSTRIA, SWITZERLAND, DENMARK AND NETHERLANDS

**Export Specialist**  
**DOMINIKA DYCZKA**  
e-mail: dominika.dyczka@extral.com.pl  
tel.: +48 32 787 91 35  
mobile: +48 664 089 600

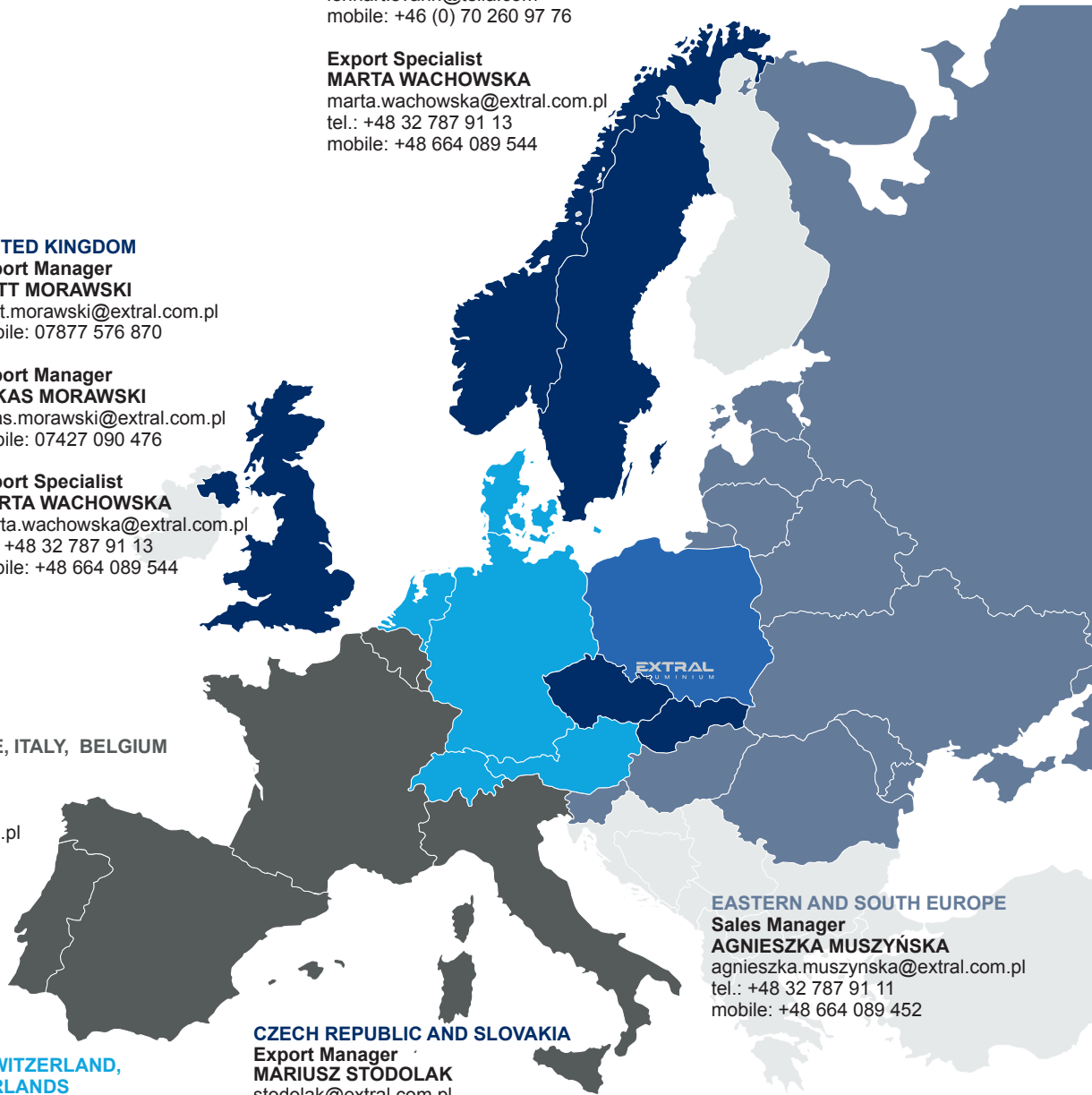
### CZECH REPUBLIC AND SLOVAKIA

**Export Manager**  
**MARIUSZ STODOLAK**  
stodolak@extral.com.pl  
mobile: 00420 608 607 677

**Export Specialist**  
**JULIA CZERNECKA**  
julia.czernecka@extral.com.pl  
tel.: +48 32 787 91 12  
mobile: +48 664 089 595

### EASTERN AND SOUTH EUROPE

**Sales Manager**  
**AGNIESZKA MUSZYŃSKA**  
agnieszka.muszynska@extral.com.pl  
tel.: +48 32 787 91 11  
mobile: +48 664 089 452





## **EXTRAL Sp. z o.o.**

ul. Wygoda 2; 44-240 Żory Poland  
www.extral.com.pl

## **ADMINISTRACJA / SECRETARIAT**

tel.: +48 32 787 91 00  
e-mail: [biuro@extral.com.pl](mailto:biuro@extral.com.pl)  
www.extral.com.pl

## **DZIAŁ TECHNICZNY**

### **JAKOŚĆ I REKLAMACJE / QUALITY AND COMPLAINTS**

#### **Kierownik Działu Jakości / Quality Manager**

##### **MATEUSZ MIZIA**

e-mail: [mateusz.mizia@extral.com.pl](mailto:mateusz.mizia@extral.com.pl)  
tel.: +48 32 787 91 24  
mobile: +48 664 089 456

### **DZIAŁ ROZWOJU / DEVELOPMENT DEPARTMENT**

#### **Konstruktor / Designer**

##### **ADAM SKOWRONEK**

e-mail: [adam.skowronek@extral.com.pl](mailto:adam.skowronek@extral.com.pl)  
tel.: +48 32 787 91 14  
mobile: +48 664 089 545

#### **Konstruktor / Designer**

##### **ANNA WĘGLARZ**

e-mail: [anna.weglarz@extral.com.pl](mailto:anna.weglarz@extral.com.pl)  
tel.: +48 32 787 91 15  
mobile: +48 664 091 900

### **FABRYKACJA - OBRÓBKA MECHANICZNA / FABRICATION - MACHINING**

#### **Kierownik Działu Fabrykacji / Fabrication Manager**

##### **MIROŚLAW SKOLIK**

e-mail: [miroslaw.skolik@extral.com.pl](mailto:miroslaw.skolik@extral.com.pl)  
tel.: +48 32 787 91 17  
mobile: +48 666 389 753

### **LOGISTYKA / LOGISTIC**

#### **Kierownik Działu Logistyki / Logistic Manager**

##### **PRZEMYSŁAW WILCZYŃSKI**

e-mail: [przemyslaw.wilczynski@extral.com.pl](mailto:przemyslaw.wilczynski@extral.com.pl)  
tel.: +48 32 787 91 25  
mobile: +48 664 089 453