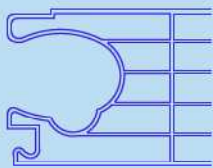




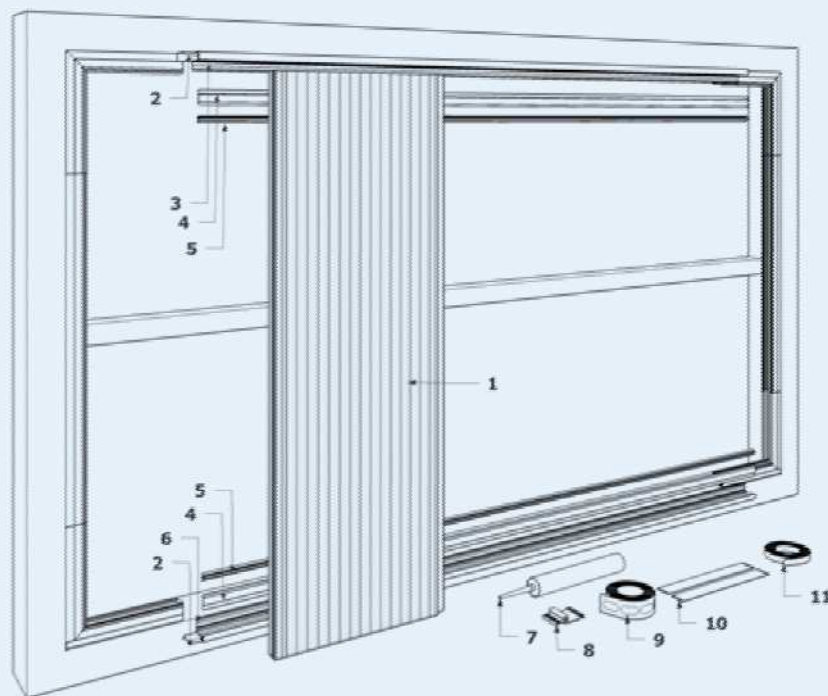
Lichtbauelemente

Translucent Building Elements

S42



Montageanleitung Serie 42
Installation manual series 42
30/40 mm

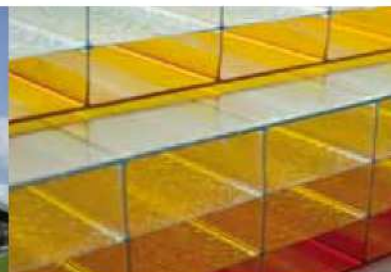
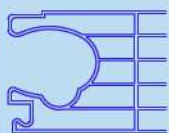


- | | | | |
|-----|---------------------------------------|-----|-----------------------------------------------|
| 1. | PC-Paneel | 1. | PC-panel |
| 2. | Profilverbinder | 2. | Profile connector |
| 3. | Aluminium Rahmenprofil | 3. | Aluminium frame profile |
| 4. | Klemmleiste | 4. | Front plate |
| 5. | äußere Steckdichtung | 5. | External gasket |
| 6. | Aluminium Fußprofil | 6. | Aluminium bottom profile |
| 7. | Silikon | 7. | Silicone |
| 8. | Flachsoganker | 8. | Clip fastener |
| 9. | obere Abklebung, dampfdiffusionsoffen | 9. | Upper sealing, capable of capillary diffusion |
| 10. | untere Abklebung, Butyl-Tape | 10. | Lower sealing, Butyl-Tape |
| 11. | Zellband | 11. | Sealing tape |

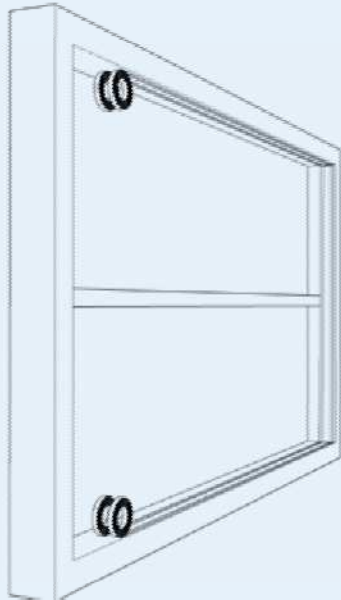
Diese Angaben entsprechen unserem heutigen Kenntnisstand und erheben keinen Anspruch auf Vollständigkeit. Technische Änderungen vorbehalten. Bitte prüfen Sie selbst, ob sich unsere Produkte für Ihre Zwecke eignen.

These data correspond to our today's knowledge and do not claim completeness. Technical amendments are subjected to change. Please check by yourself, if our products comply with your requirements.

S42

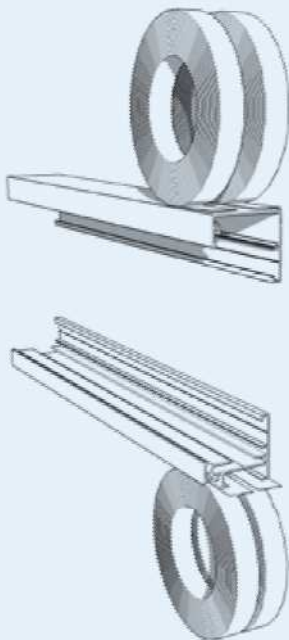


1



Die bauseitige Unterkonstruktion oder die Aluminium Rahmenprofile sind durchgehend mit einem Dichtband (z.B. Kompri-Band oder Isozell-Band) zu versehen. So können Unebenheiten ausgeglichen und Kontaktkorrosion zwischen Aluminium und der Stahl-Unterkonstruktion vermieden werden.

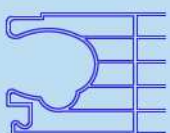
The substructure or the aluminium frame profile on which the system will be placed must be captioned continuously with a suitable sealing tape (PC compatible i.e.kompri tape or isocell tape). This balances unevenness and avoids contact corrosion between the aluminium and the steel substructure.



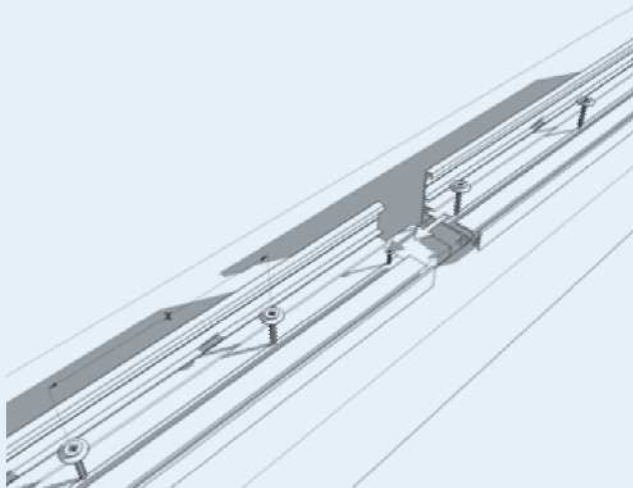
Stand 09/2012



S42



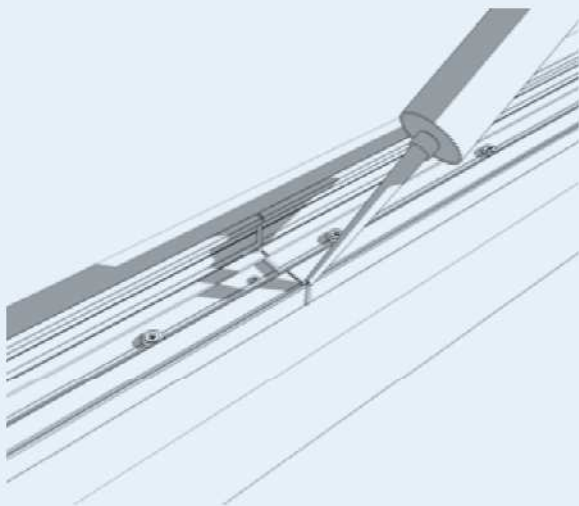
2



Bohrungen der Befestigungsmittel müssen ca. 20% größer als der Schraubendurchmesser vorgebohrt werden, damit die Ausdehnung des Alu-Rahmenprofils gewährleistet ist. Bei einem Stoß sind die vorgegebenen Profilverbinder zu verwenden. Weiter ist darauf zu achten, dass eine Dehnfuge von ca. 3-5 mm vorhanden ist (dieser Wert gilt für eine Einbautemperatur von +20°C). Die verwendeten Unterlegscheiben sollen eine angeschweißte Neoprendichtung haben und einen Ø von min. 12 mm.

The frame profile must be pre-drilled. The holes should be approx. 20% bigger than the screw diameter so that the system can accommodate thermal traction and expansion. Profile joints must be connected with the corresponding profile connectors. There must be an expansion joint of approx. 3 – 5 mm in between (this value is valid for an installation temperature of +20°C). The used washers must have a neoprene sealing welded onto the washer and a minimum Ø of 12 mm.

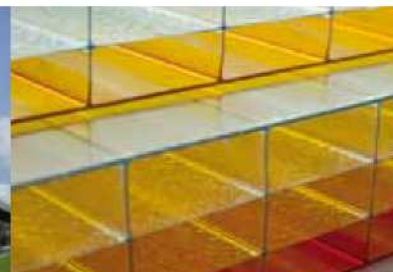
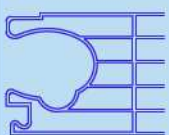
3



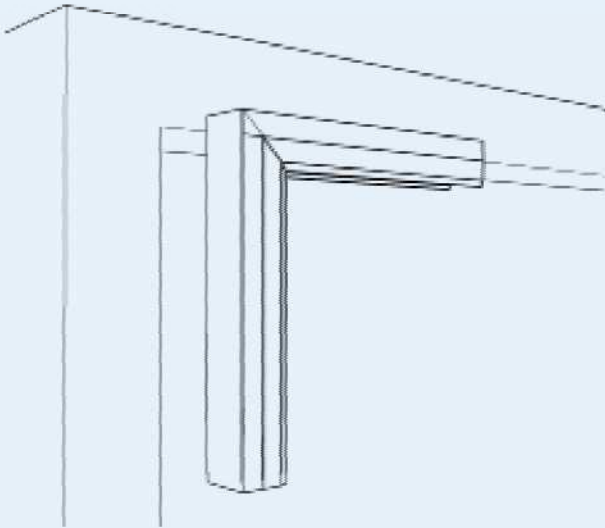
Die Profilverbinder werden mit Popnieten, kleinen Schrauben oder Ähnlichem einseitig fixiert. Alle Dehnfugen sind mit Rodeca PC-Silikon N2001 ID abzudichten.

The profile connectors must be fixed on one side with rivets or small screws. Profile joints must be sealed with Rodeca PC Silicone N2001 ID

S42

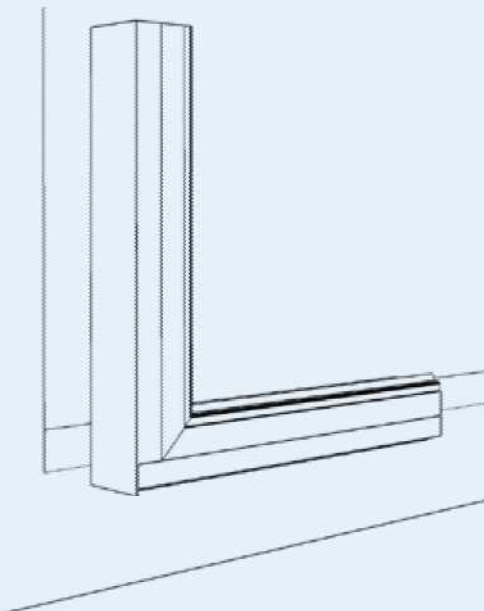


4



Die oberen Eckausbildungen sind den baulichen Gegebenheiten anzupassen. In Abhängigkeit der gewählten Rahmenprofile sind Gehrungsschnitte bzw. Ausklinkungen möglich. .

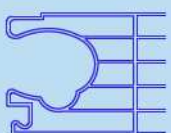
Corners of frame profiles are customize to local conditions by building notches or miter joints.



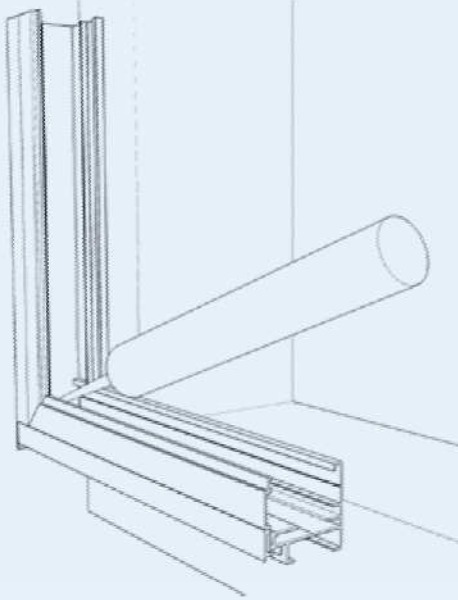
Stand 09/2012



S42



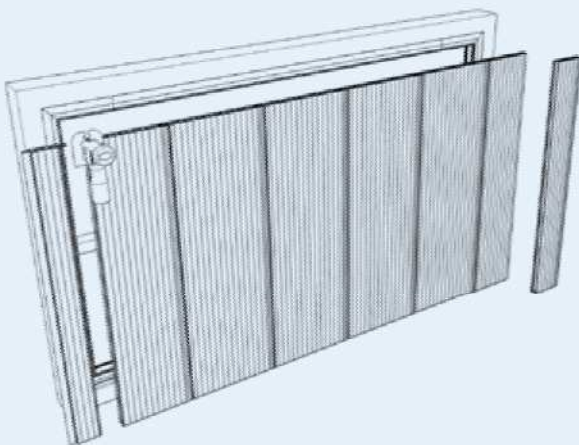
5



Alle Schnittkanten, sowie Fugen sind bauseits durch Rodeca PC-Silikon N2001 ID abzudichten.

All raw edges and expansion joints must be sealed with Rodeca PC Silicone 2001 ID on site.

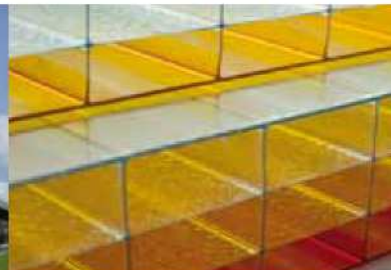
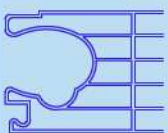
6



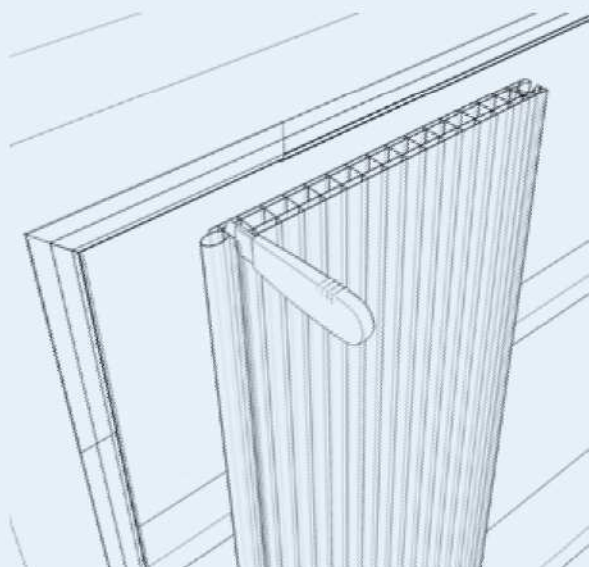
Wir empfehlen, vor Montagebeginn die Wandfläche auszumitteln, damit im Randbereich auf beiden Seiten ca. gleich große Paneelstücke montiert werden können. Die Paneele können mit handelsüblichen Werkzeugen, wie Stich- oder Kreissägen mit feingezahnten Sägeblättern, gesägt werden.

We recommend to centre the surface prior to installation so that on both edges equally sized and wide panels can be installed. Panels can be cut with conventional tools, like jigsaws or circular saws with fine-toothed saw blades. A compressor or air line will be required to remove swarf particles from the chambers.

S42



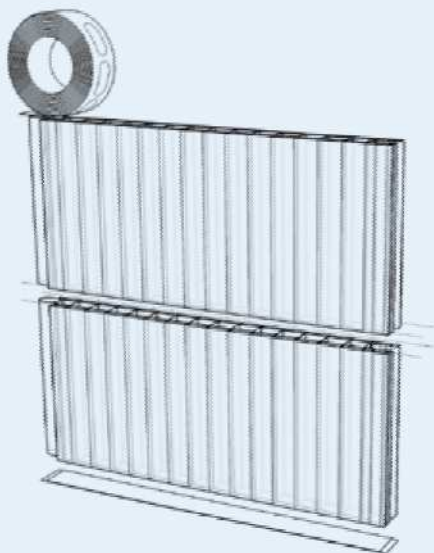
7



Auch wenn auf Grund der Lichtbandabmessungen kein Zugschnitt der Paneele notwendig scheint, muss die Feder des Panels, mit dem die Montage beginnt, entfernt werden.

The tongue of the first panel must be cut off, even if it doesn't seem to be necessary due to the wall dimension.

8



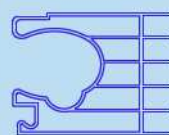
Die Stirnseiten der Paneele werden abgeklebt. Die Unterseite der Paneele wird mit Butyl-Tape versehen, die Oberseite mit einem dampfdiffusionsoffenem Tape.

The panel ends must be sealed. The upper panel end must be sealed with tape capable of capillary diffusion and the lower panel end with Butyl-Tape.

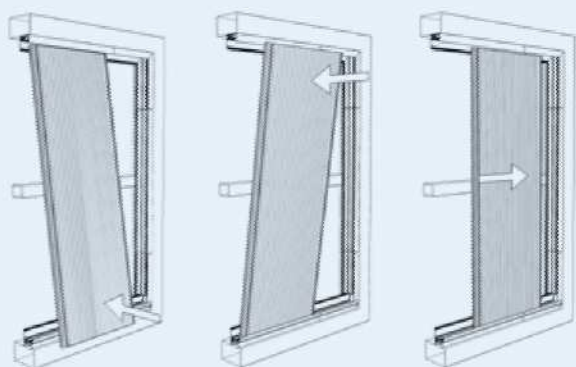
Stand 09/2012



S42



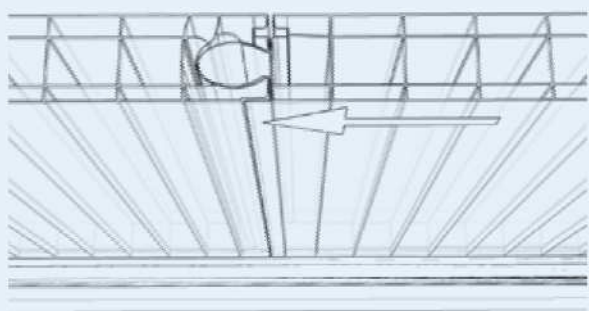
9



Die Paneele sind leicht schräg zuerst oben bzw. zuerst unten einzustellen. Anschließend ist das Paneel in das Rahmensystem zu kippen, so dass das Paneel in das seitliche Rahmenprofil geschoben werden kann. Wenn die Paneele nicht auf Maß geliefert wurden, muss die Bemessung der Paneellängen gemäß des tech. Handbuches erfolgen.

The panels must be placed slightly sloped into the top profile respectively into the bottom profile. Afterwards the panel has to be tipped into the framing system and has to be pushed into the side frame profile. If the panels are not delivered cut to size, the calculation of the panel length must be done according to the technical manual.

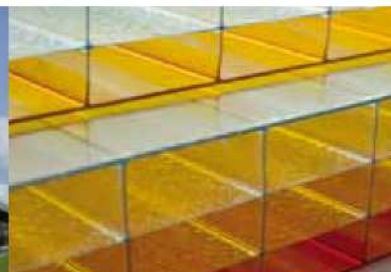
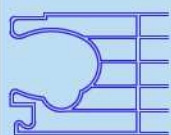
10



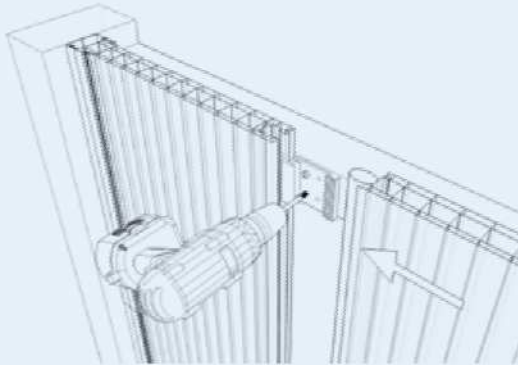
Das Paneel ist so zu montieren, dass die Überdeckungsrippe mit der Hauptwetterrichtung verläuft.

The panel should be installed so, that the overlapping of the panel proceeds with the prevailing wind direction.

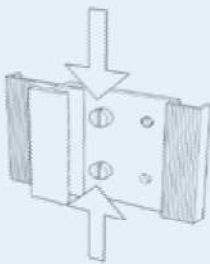
S42



11

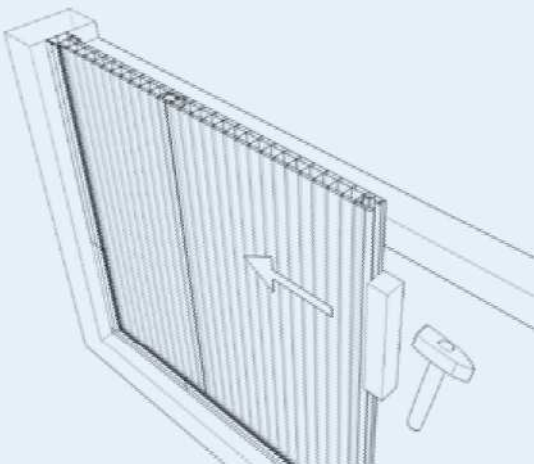


Der Soganker wird am Querriegel angehalten, gegen das Paneel geschoben und muss mit mindestens 2 Schrauben neben der Sogankerfeder verschraubt werden. Hierzu sind Schrauben ohne Unterlegscheibe mit einem Schraubkopf nicht höher als 5mm zu verwenden. Es ist zu beachten, dass die Unterkonstruktion so zu bemessen ist, dass die Flachsoganker vollflächig aufliegen.



The fastener must be positioned at the horizontal bar and must be pushed against the panel. The fastener must be fixed with at least two screws at the crossbar. Use screws without washer and a screw head height of maximum 5 mm. Please note that the fasteners must rest with the entire surface on the substructure.

12



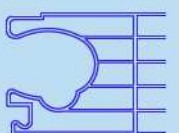
Die folgenden Paneele sind wie beschrieben in die Rahmenprofile einzustellen. Je nach Paneellänge ist die Verwendung eines Weichholzes und Hammers notwendig, um die Paneele zu verbinden. Dabei ist darauf zu achten, dass die Soganker exakt in der Sogankernut der Paneele sitzen.

The following panels must be placed as previously described. Depending on panel length, it is necessary to use hammer and softwood to interlock the panels. Take care that the fasteners are positioned exactly inside the notches of the panels.

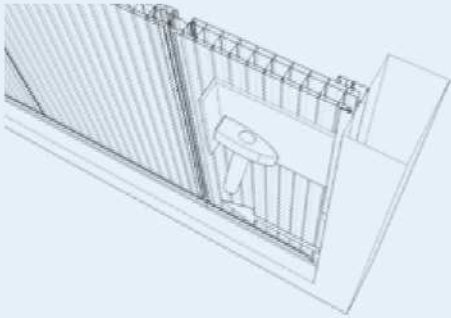
Stand 09/2012



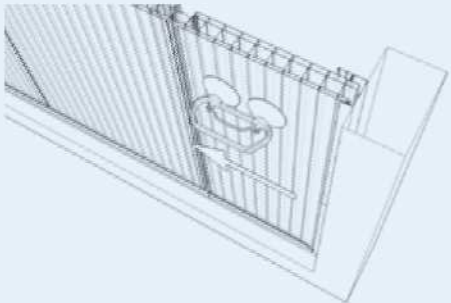
S42



13

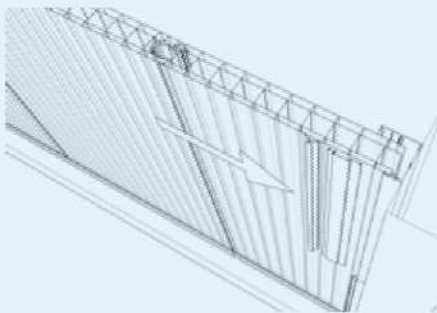


Das zuletzt gesetzte Paneel kann in Abhängigkeit der Länge mit Hilfe eines Zugeisens oder Glassaugers in Position gebracht werden.

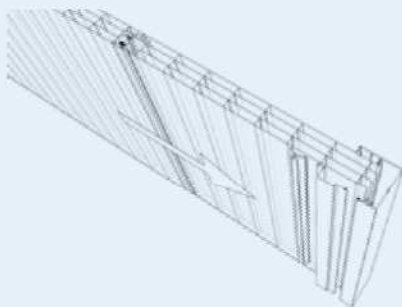


Depending on panel length the last panel can be positioned with a crowbar or a glass suction cup.

14

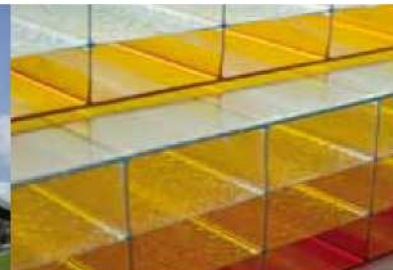
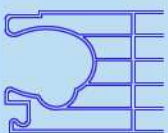


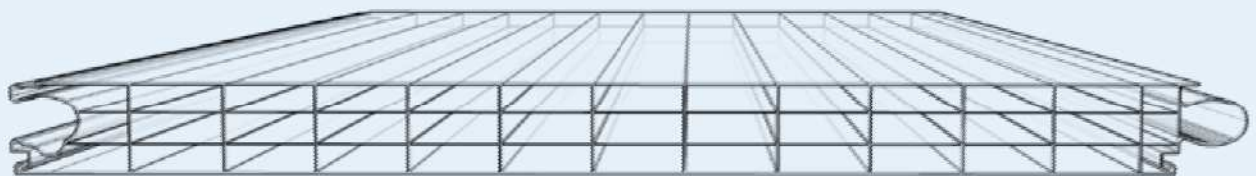
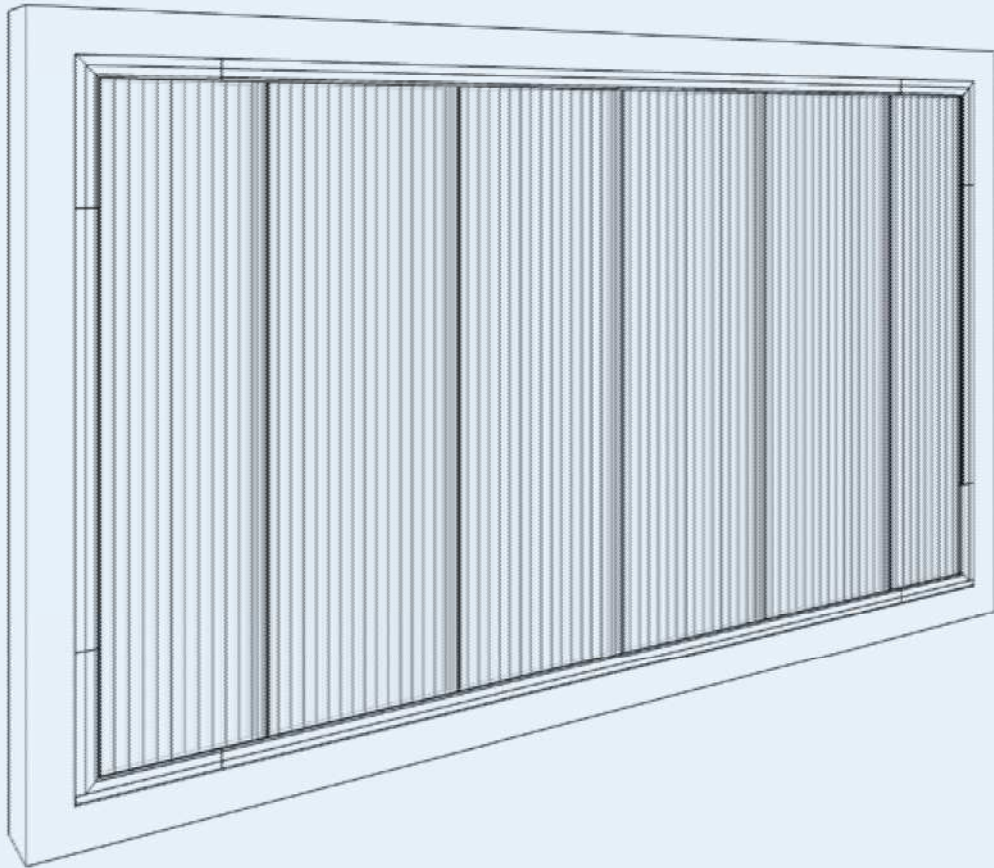
Nach der Montage der Paneele wird bei zweiteiligen Rahmenprofilen die Klemmleiste montiert. Dazu wird die Klemmleiste in die dafür vorgesehene Nut eingesteckt, bis sie vollständig einrastet. Hierzu können auch ein Weichholz und Hammer zur Hilfe genommen werden. Es ist erforderlich, die äußere Steckdichtung direkt aufzudrücken, damit die Klemmleiste unter Spannung steht und fixiert ist. Bei der Montage der Dichtung ist darauf zu achten, dass diese gestaucht angebracht wird um evtl. Schrumpfungen zu kompensieren. Bei einer Verglasung mit 30mm Paneelen muss die Klemmleiste 492002 verwendet werden.



After installation of the panels the front plate must be mounted. Push the front plate into the designated slot until completely engaged. Hammer and softwood can be used. The external gasket must be pressed directly onto the front plate so it is put under tension and fixed. To compensate for possible contraction the gasket should be left slightly longer than the panel. Stretching of the gasket should be avoided. If a 30mm Panel is used, the front plate 492002 will be sufficient.

S42

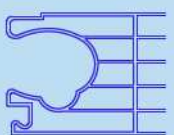




Stand 09/2012



S42





Qualität made in Germany – planen Sie mit uns

RODECA überzeugt seit über 40 Jahren mit Innovation und Erfahrung. Unsere vielfältig einsetzbaren, transparenten Bauelemente aus Polycarbonat sorgen weltweit für Aufsehen, zahlreiche Architekturpreise und Auszeichnungen belegen unsere Philosophie. Planen Sie mit RODECA die Fassaden von morgen.

Quality made in Germany – Design with RODECA

RODECA is the market leader in innovation and design, having more than 40 years experience in the manufacture of translucent materials. Our architectural award winning, transparent polycarbonate building elements are recognised worldwide, demonstrating our philosophy. Design with RODECA the facades of tomorrow.

RODECA GmbH
Freiherr-vom-Stein-Straße 165
D-45473 Mülheim an der Ruhr
Fon +49 (0) 208 76502-0
Fax +49 (0) 208 76502-11
info@rodeca.de
www.rodeca.de

Die RODECA Produktgruppen im Überblick / The RODECA product groups overview:


 **Lichtbauelemente**
Translucent Building Elements

 **Hohlkammerscheiben**
Multi Wall Sheets


 **Multi-Funktions-Paneele**
Multi Function Panels

 **U-Paneele**
U-Panels

 **RT-Thermolight**
RT-Thermolight

 **Dachlichtbänder**
Roof Lights

 **Fenster**
Windows

 **Do it yourself**
Do it yourself

